



ИНТЕЛЛЕКТУАЛЬНЫЙ
МЕГАПОЛИС

ЗАДАЧНИК



ИТ-класс

В МОСКОВСКОЙ ШКОЛЕ

НАПРАВЛЕНИЕ
СОЗДАНИЕ ЦИФРОВЫХ
ДВОЙНИКОВ

ПРАКТИЧЕСКИЙ ЭТАП

МОСКВА
2025





ИНТЕЛЛЕКТУАЛЬНЫЙ
МЕГАПОЛИС

ЗАДАЧНИК РАЗРАБОТАН:

**Терехов Владимир Романович - Преподаватель
Детский технопарк “СМАРТ-ПАРК”, НИУ МИЭТ**

**Новиков Юрий Иванович - Старший
преподаватель, институт МПСУ, НИУ МИЭТ**

**МОСКВА
2025**

Оглавление

<i>Вариант 1</i>	5
<i>Вариант 2</i>	11
<i>Вариант 3</i>	17
<i>Вариант 4</i>	23
<i>Вариант 5</i>	29
<i>Вариант 6</i>	35
<i>Вариант 7</i>	41
<i>Вариант 8</i>	47
<i>Вариант 9</i>	53
<i>Вариант 10</i>	59
<i>Вариант 11</i>	65
<i>Вариант 12</i>	71
<i>Вариант 13</i>	77
<i>Вариант 14</i>	83
<i>Ссылка на дополнительные материалы:</i>	89

Решение

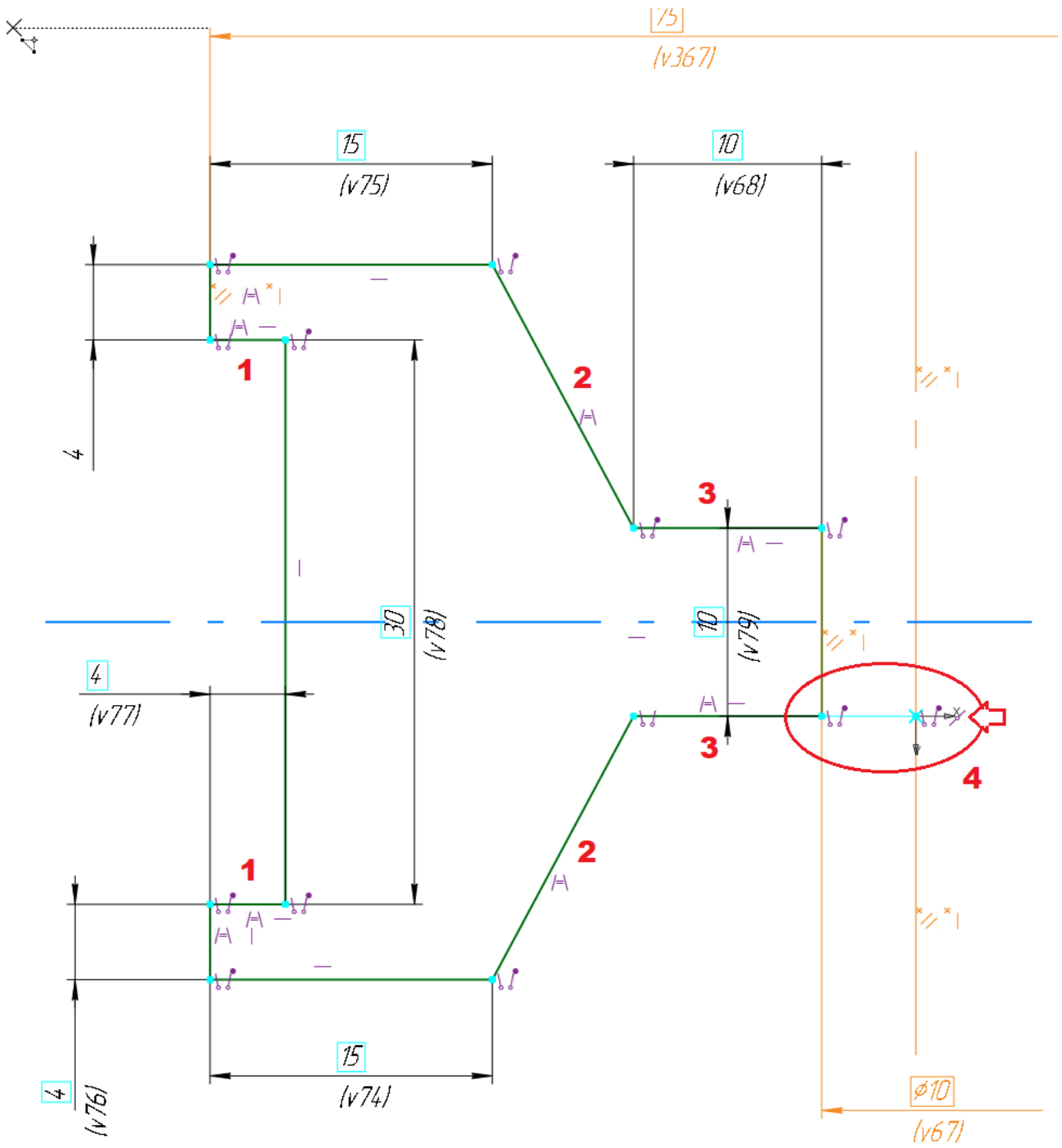


Рисунок 2. Ответ к первому заданию первого варианта.

Задание 2

Используя полученный эскиз в задании 1, необходимо выполнить создание объёма согласно чертежу на рисунке, нанеся также дополнительные элементы на эскиз. (Полноразмерные чертежи приложены в папке с заданием). Для корректного выполнения задания воспользуйтесь командой «массив по сетке».

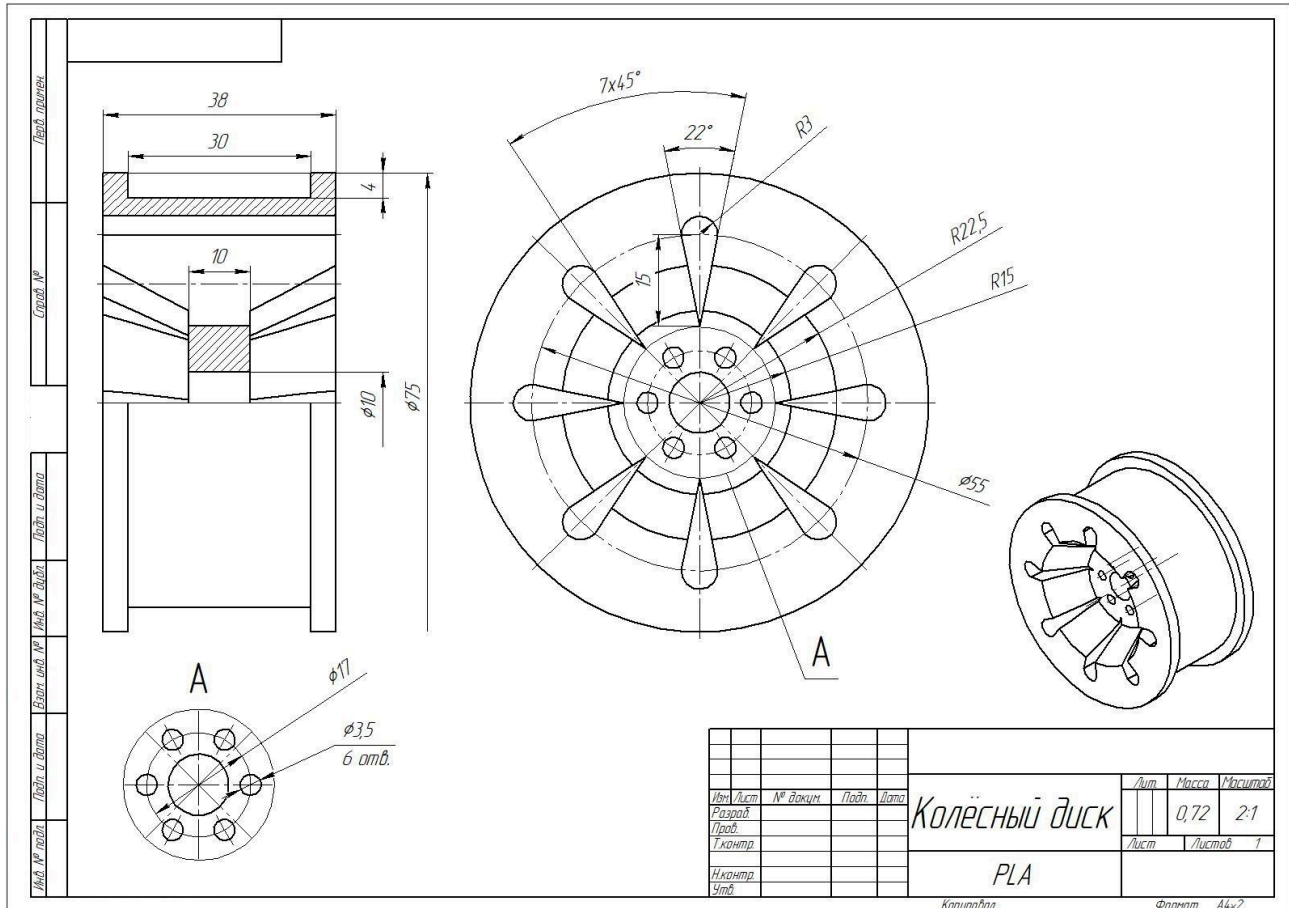


Рисунок 3. Чертеж детали “Колёсный диск”

Решение

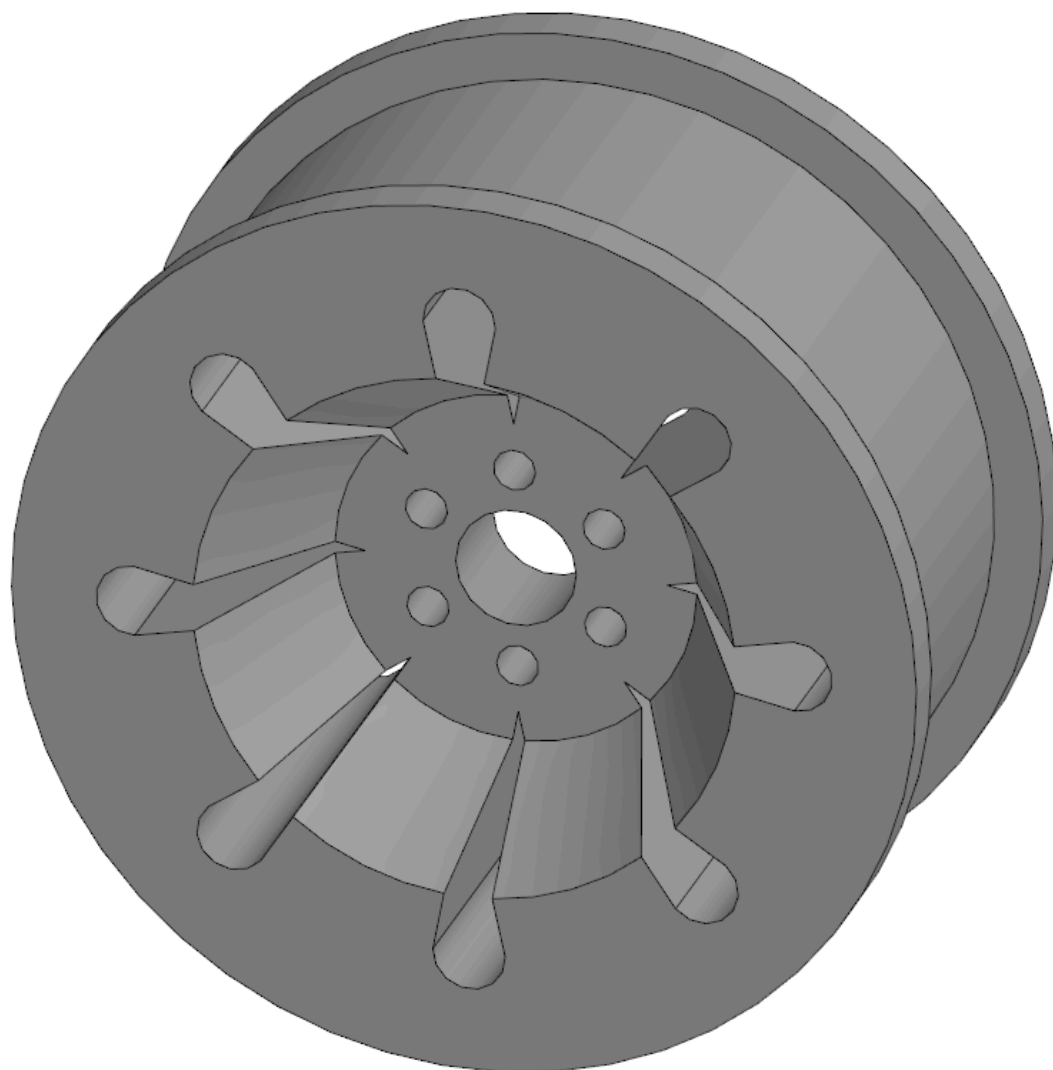


Рисунок 4. Результат выполнения второго задания первого варианта.

Задание 3

Используя полученную деталь в задании 2, необходимо выполнить сборку устройства согласно сборочному чертежу на рисунке (Полноразмерные чертежи и дополнительные материалы приложены в папке с заданием). Недостающие детали прилагаются к заданию в готовом виде в формате файлов .stp и .m3d.

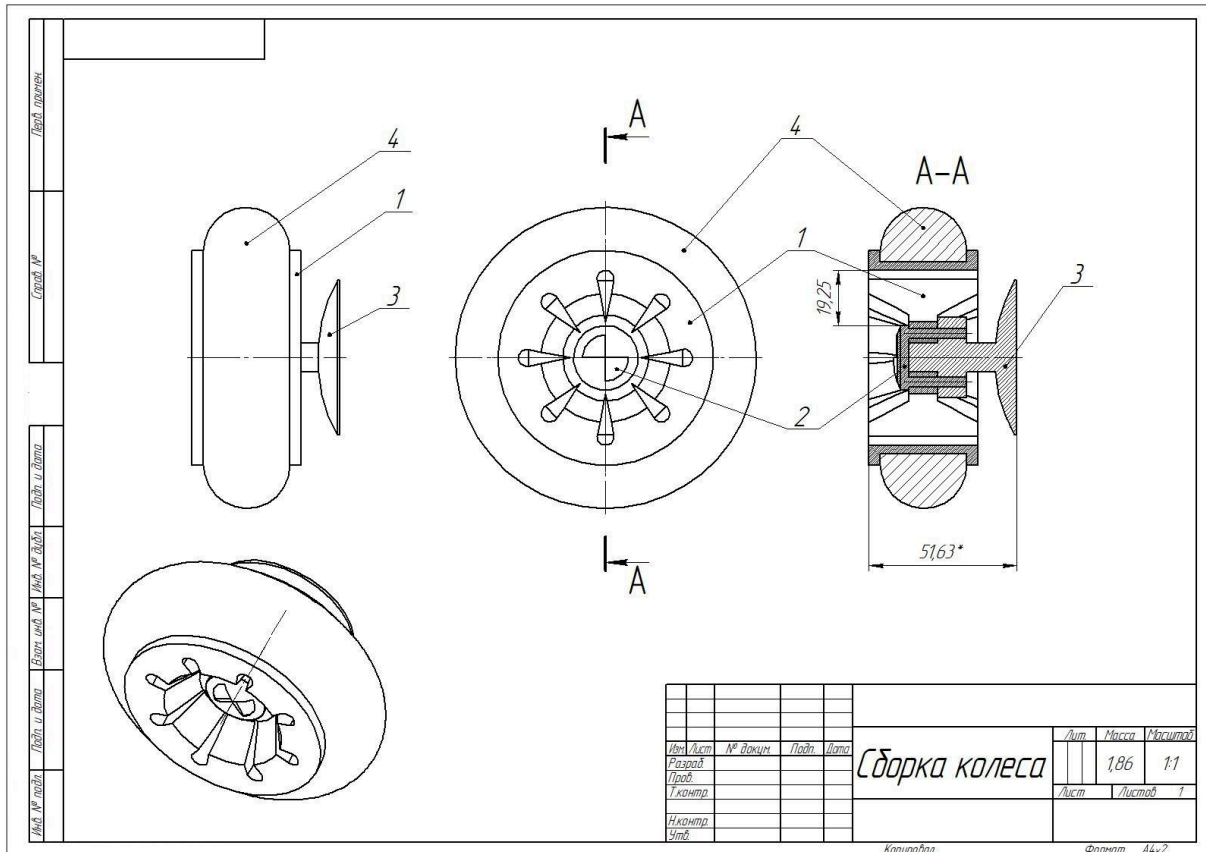


Рисунок 5. Сборка колеса

Решение

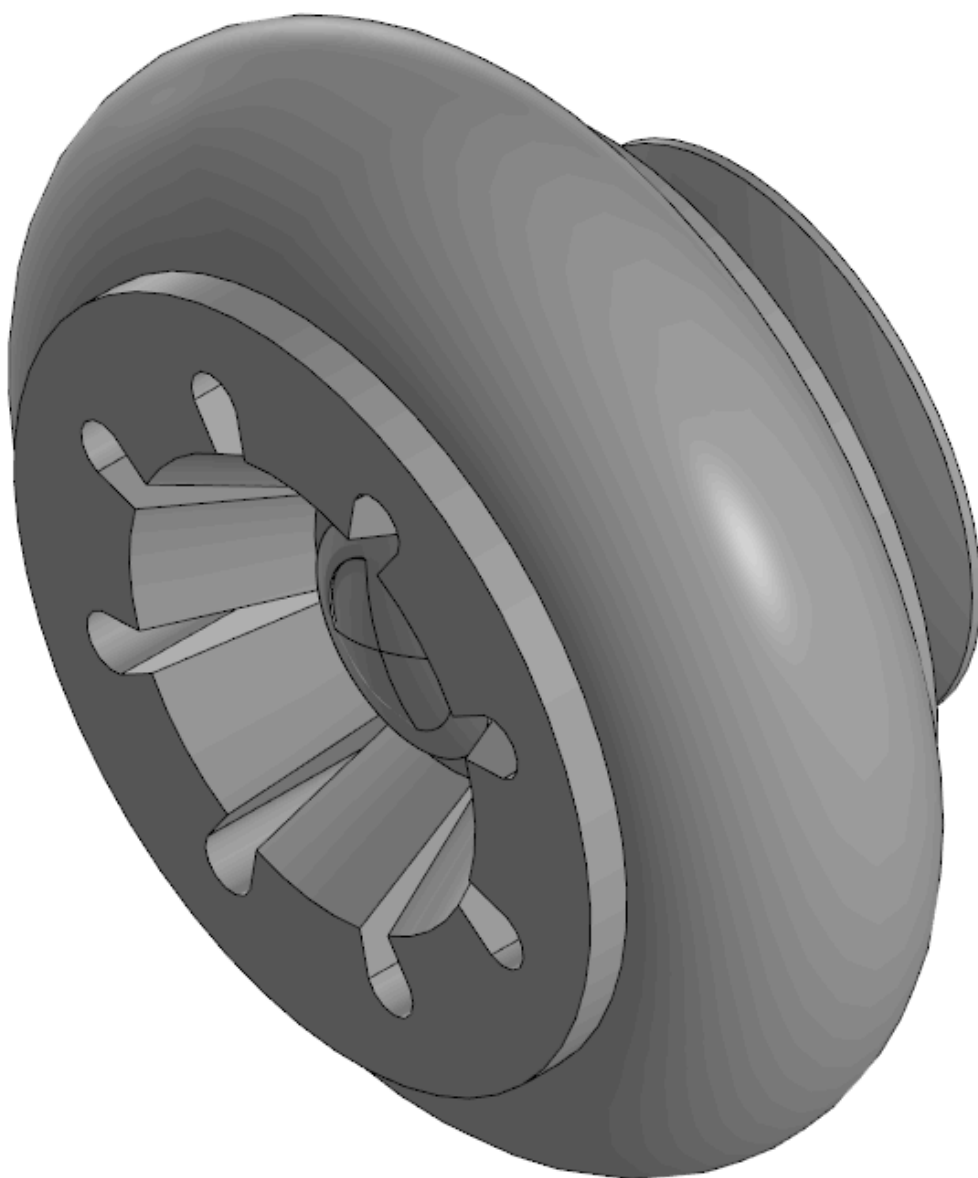


Рисунок 6. Результат выполнения задания 3.

Вариант 2

Задание 1

Постройте эскиз в программе «Компас 3D», представленный на рисунке. Для более точного отображения нанесите необходимые размеры и воспользуйтесь панелью «Ограничения» для единого отображения отрезков. По завершению контур эскиза должен быть статичным относительно начала координат - не растягиваться и не перемещаться при помощи мыши.

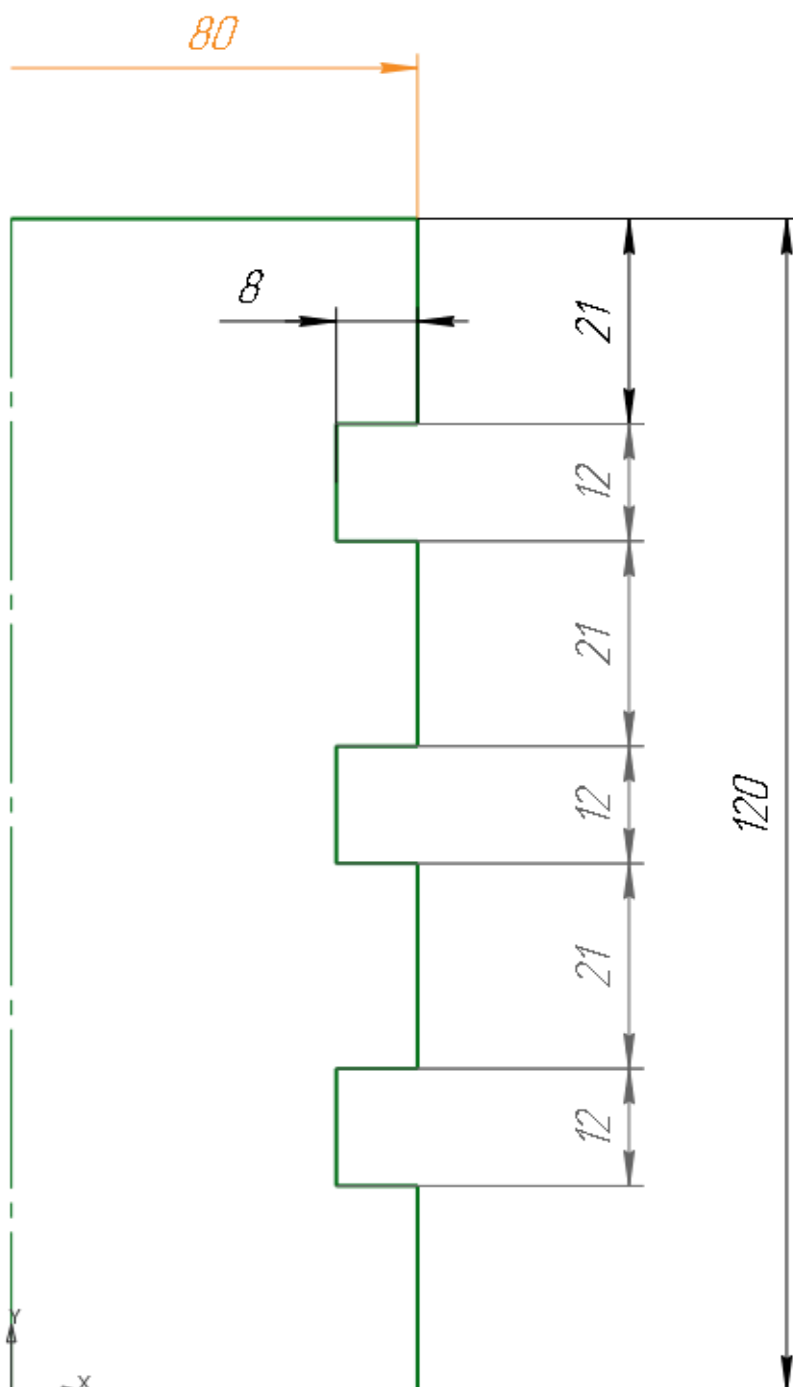


Рисунок 7. Изображение эскиза модели.

Решение

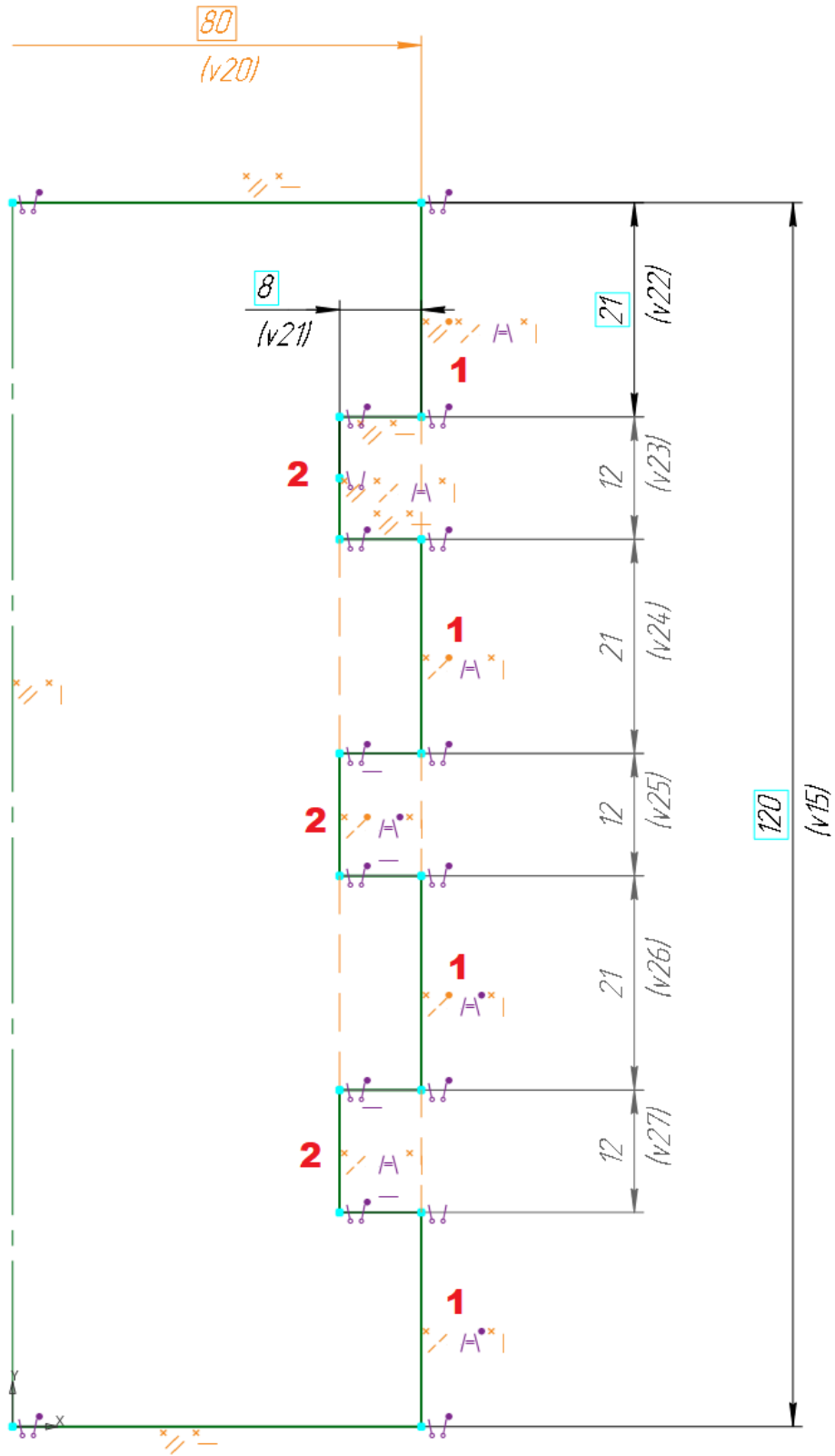


Рисунок 8. Решение первого задания второго варианта

Решение

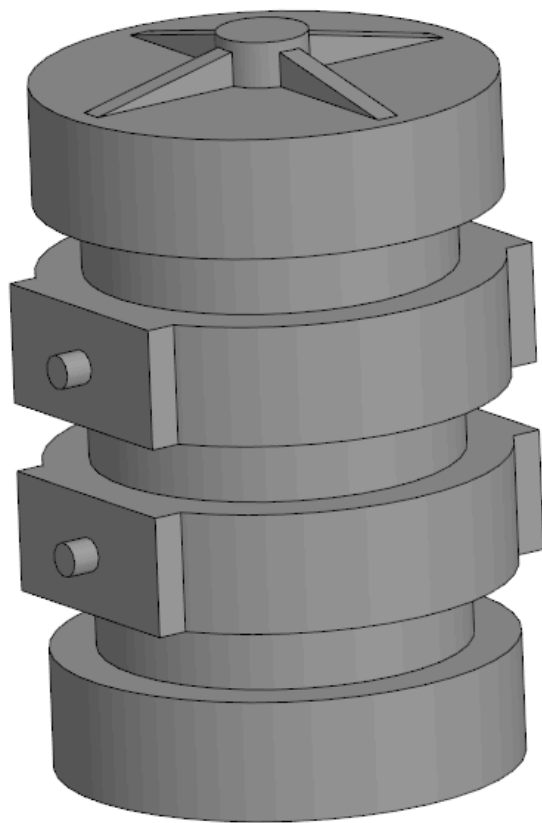


Рисунок 10. Результат выполнения второго задания.

Задание 3

Используя полученную деталь в задании 2, необходимо выполнить сборку устройства согласно сборочному чертежу на рисунке (Полноразмерные чертежи и дополнительные материалы приложены в папке с заданием). Недостающие детали прилагаются к заданию в готовом виде в формате файлов .stp и .m3d.

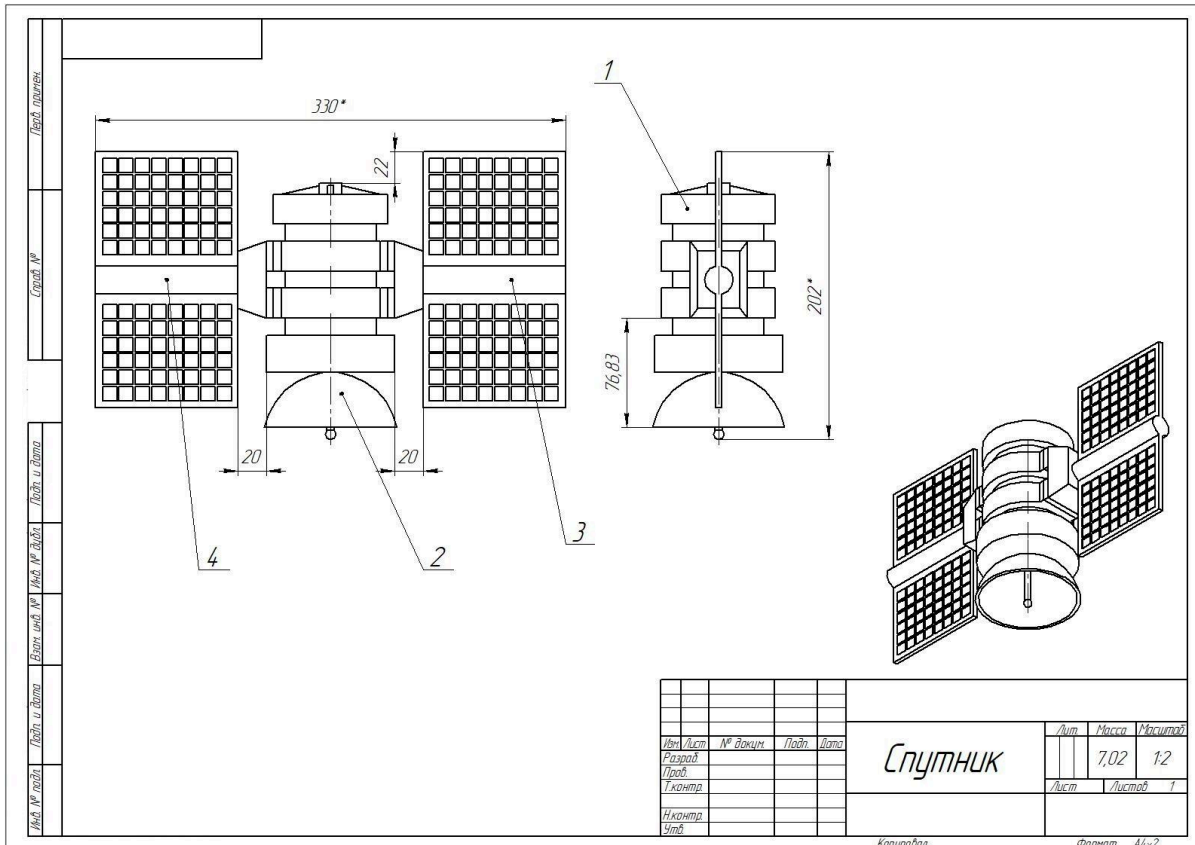


Рисунок 11. Сборка спутника

Решение

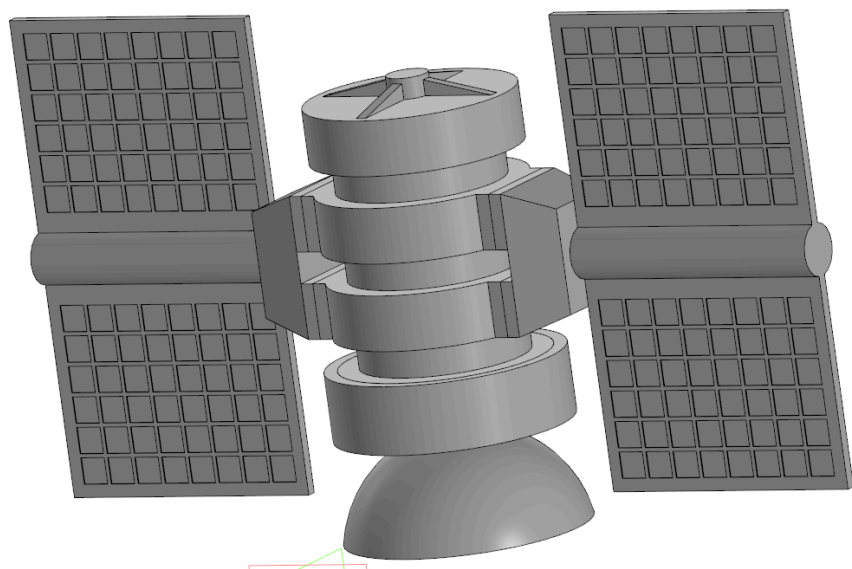


Рисунок 12. Результат третьего задания второго варианта.

Вариант 3

Задание 1

Постройте эскиз в программе «Компас 3D», представленный на рисунке. Для более точного отображения нанесите необходимые размеры и воспользуйтесь панелью «Ограничения» для единого отображения отрезков. По завершению контур эскиза должен быть статичным относительно начала координат - не растягиваться и не перемещаться при помощи мыши.

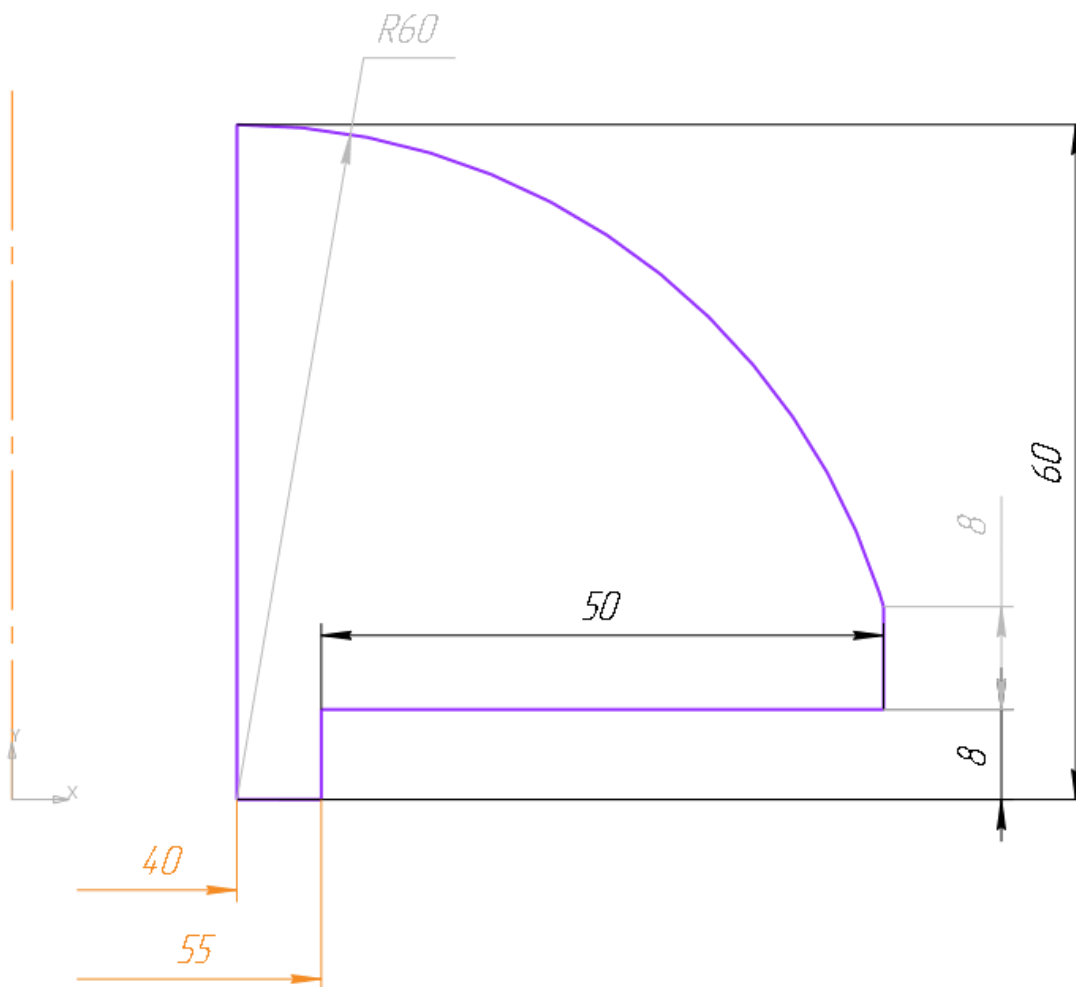


Рисунок 13. Изображение эскиза модели.

Решение

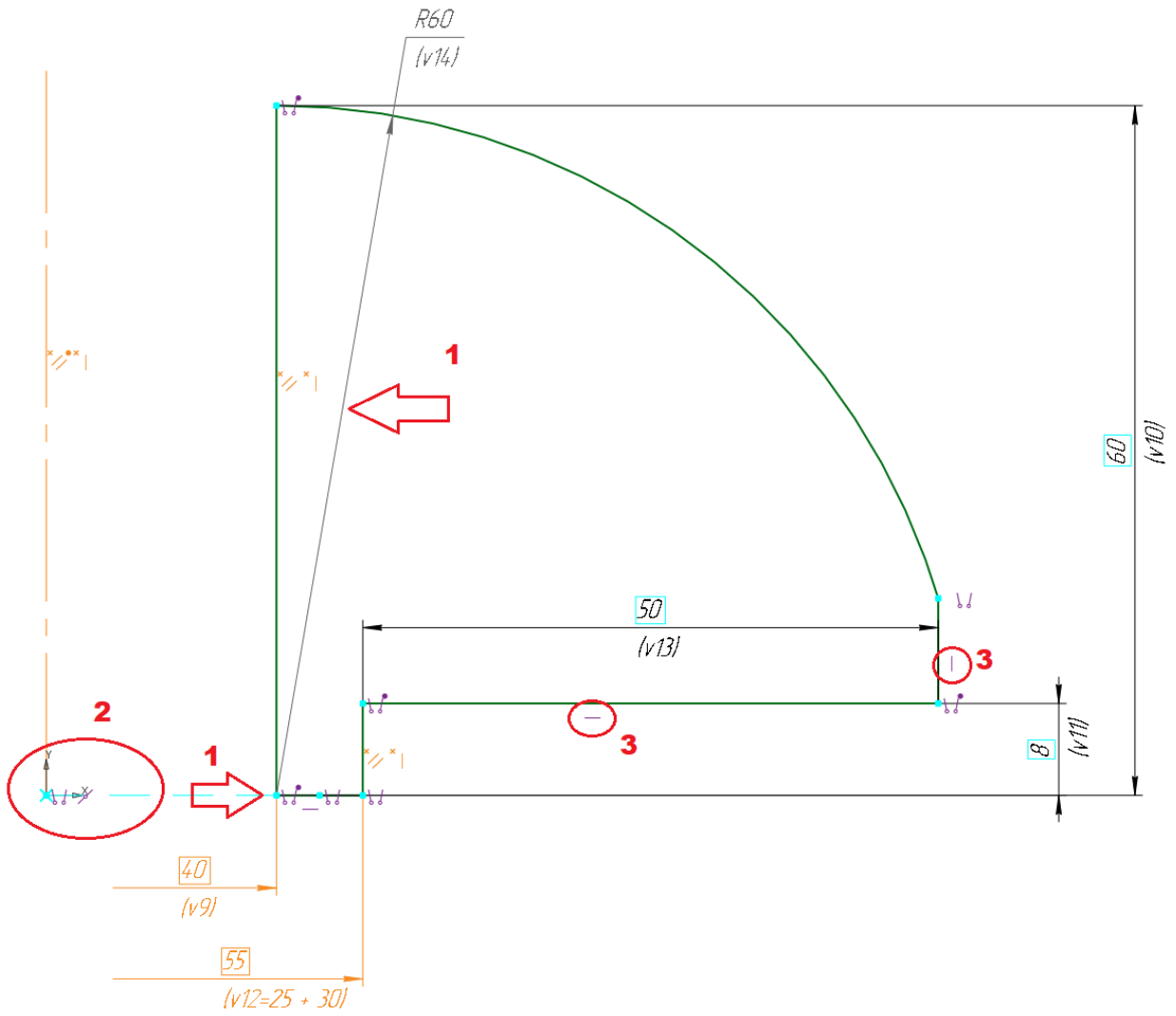


Рисунок 14. Решение первого задания третьего варианта.

Задание 2

Используя полученный эскиз в задании 1 необходимо выполнить создание объёма согласно чертежу на рисунке, нанеся также дополнительные элементы на эскиз. (Полноразмерные чертежи приложены в папке с заданием). Для корректного выполнения задания воспользуйтесь командой «массив по сетке».

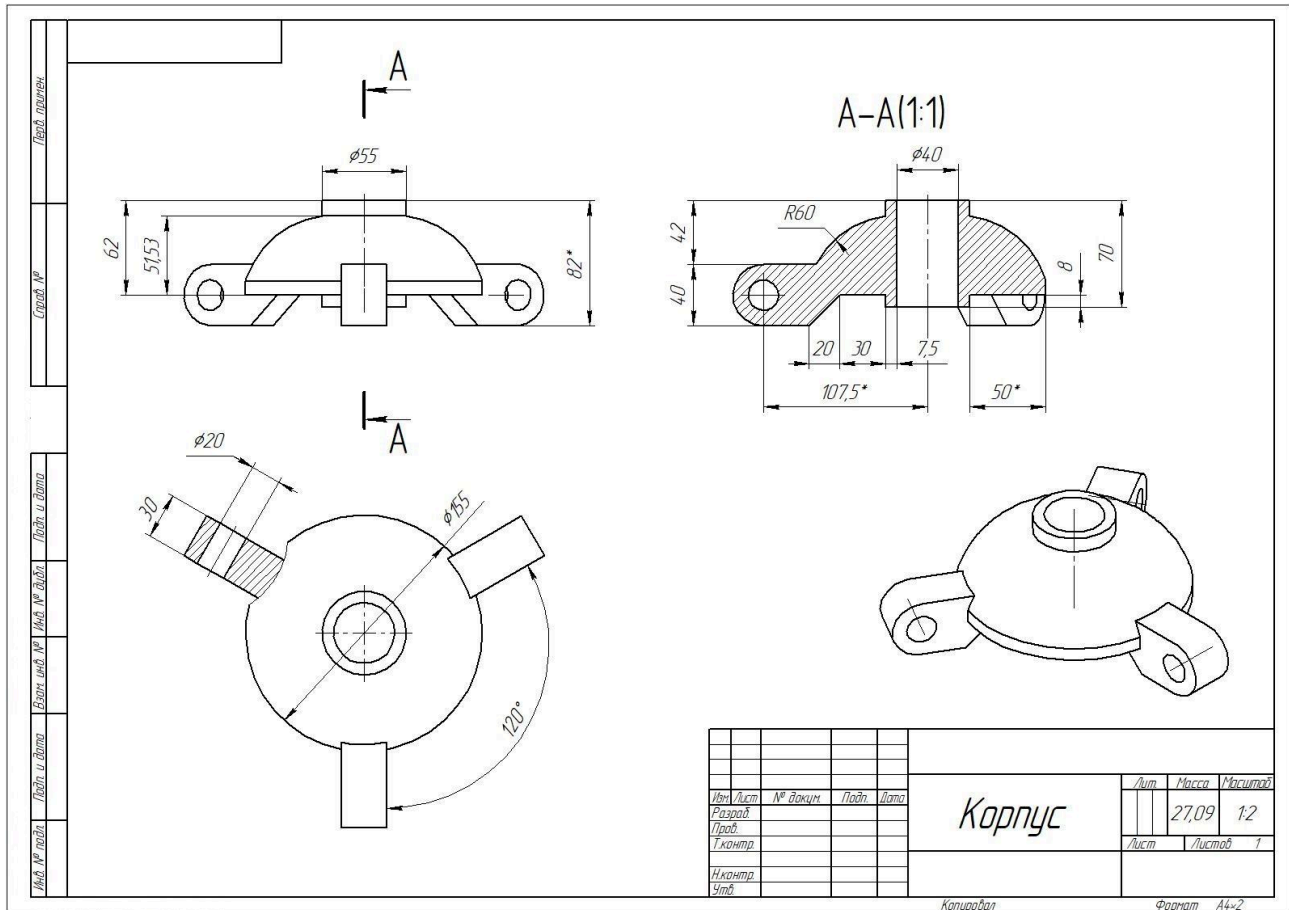


Рисунок 15. Чертеж детали “Корпус”

Решение

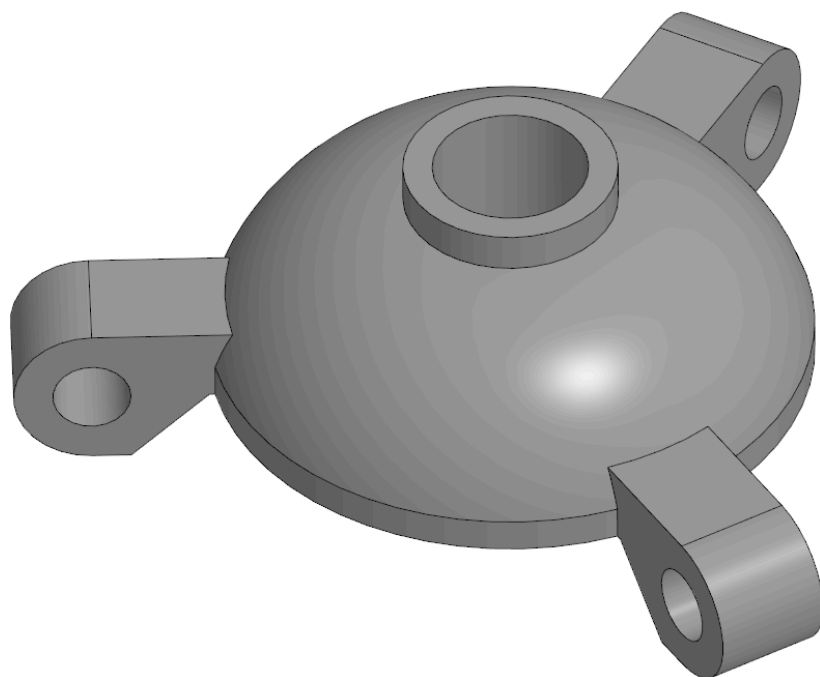


Рисунок 16. Результат выполнения второго задания.

Задание 3

Используя полученную деталь в задании 2, необходимо выполнить сборку устройства согласно сборочному чертежу на рисунке (Полноразмерные чертежи и дополнительные материалы приложены в папке с заданием). Недостающие детали прилагаются к заданию в готовом виде в формате файлов .stp.

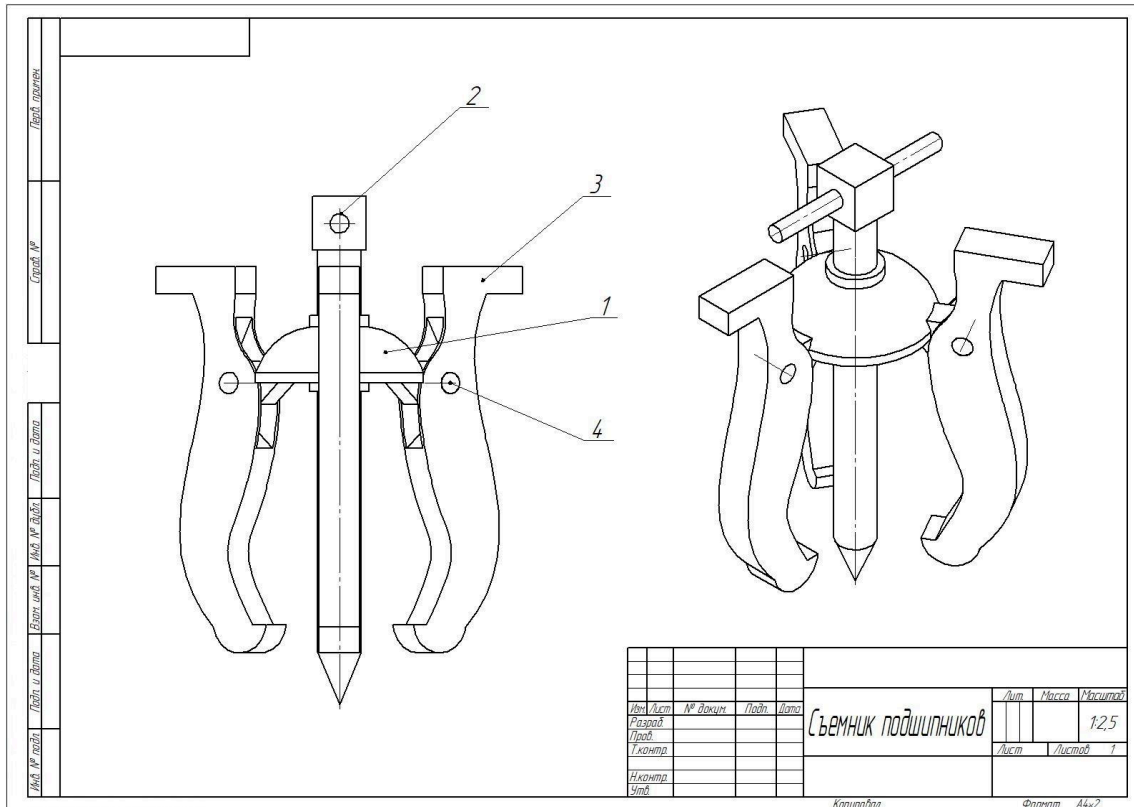


Рисунок 17. Сборка съёмника подшипников

Решение

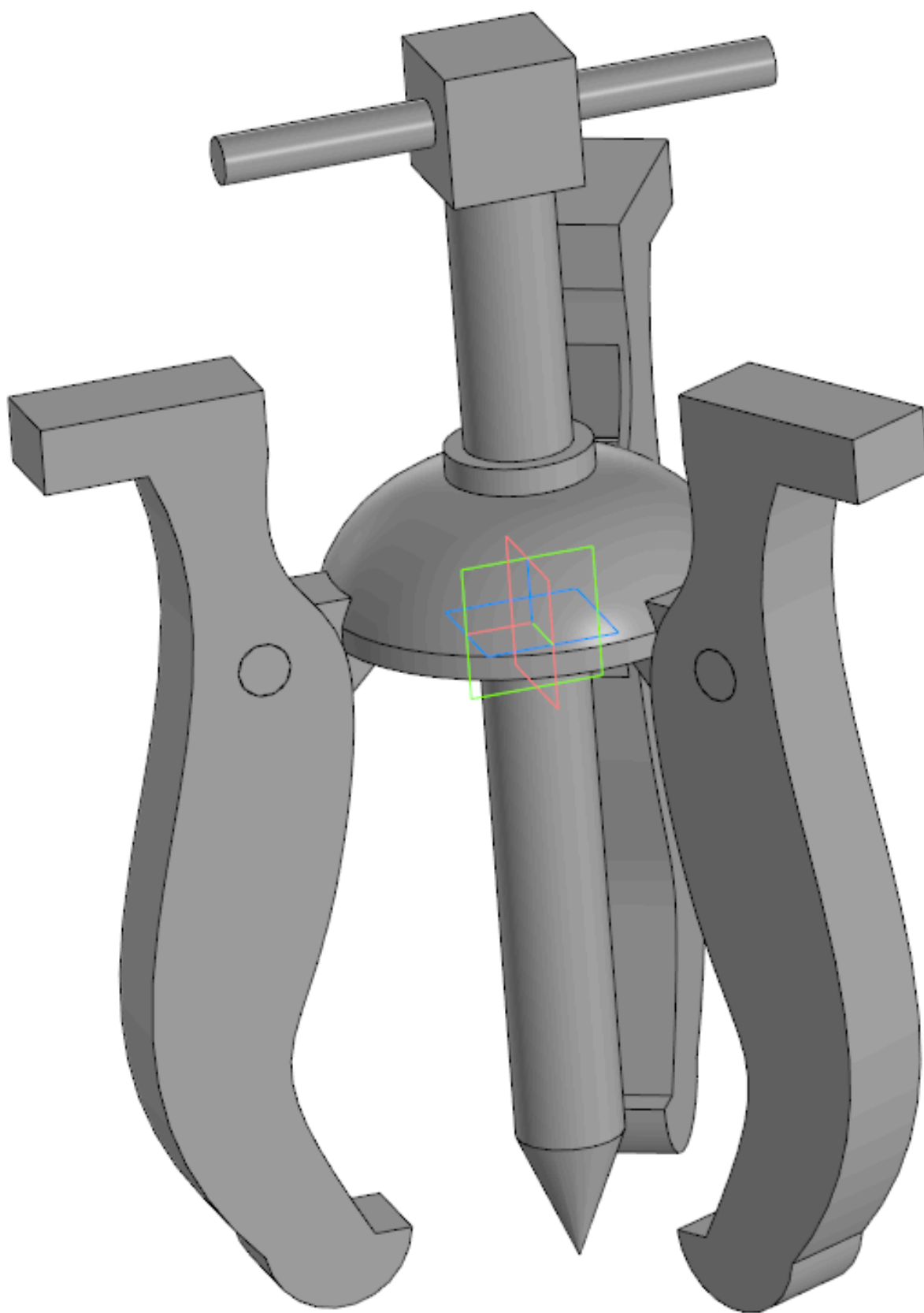


Рисунок 18. Результат выполнения задания 3.

Вариант 4

Задание 1

Постройте эскиз в программе «Компас 3D», представленный на рисунке. Для более точного отображения нанесите необходимые размеры и воспользуйтесь панелью «Ограничения» для единого отображения отрезков. По завершению контур эскиза должен быть статичным относительно начала координат - не растягиваться и не перемещаться при помощи мыши.

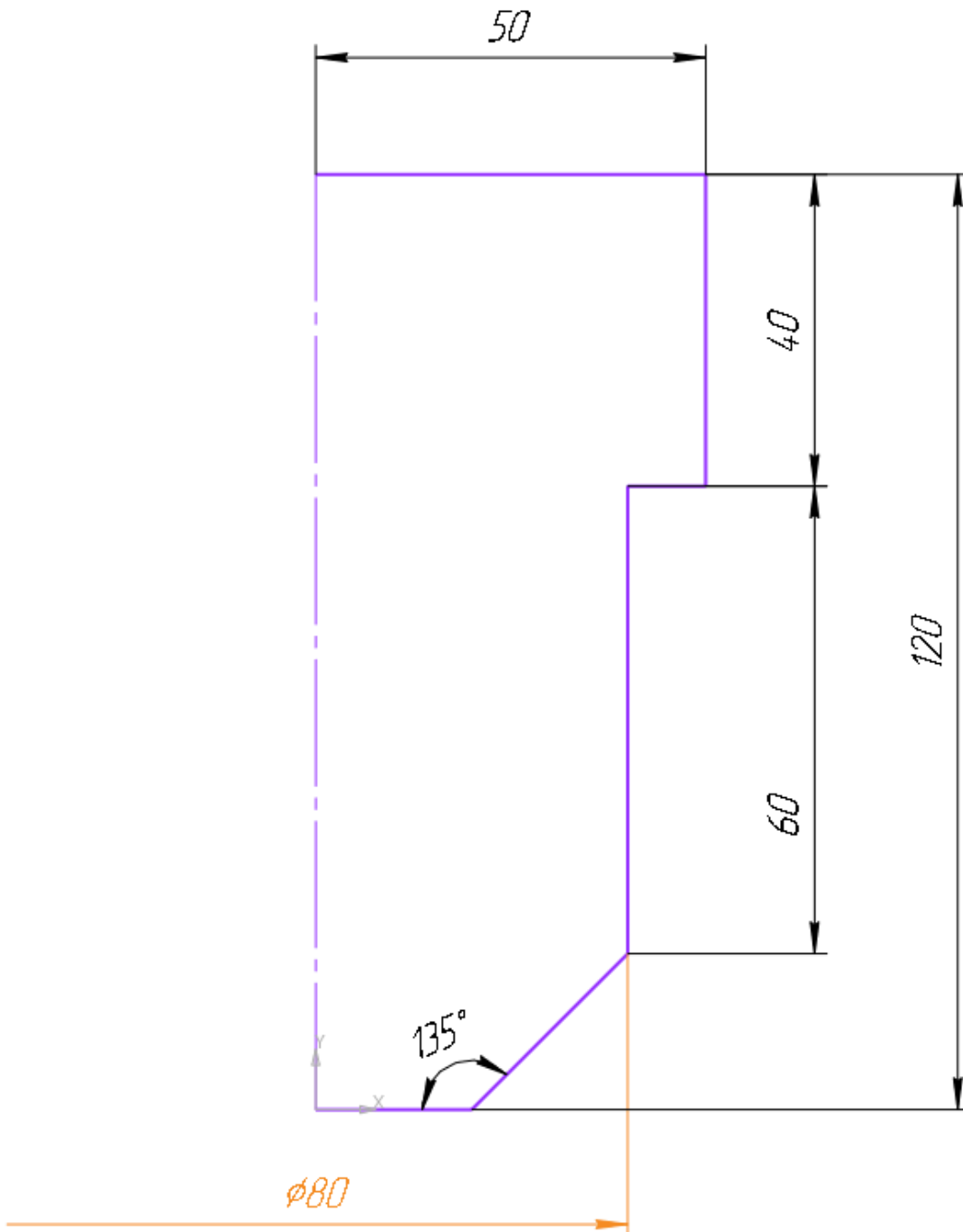


Рисунок 19. Изображение эскиза модели.

Решение

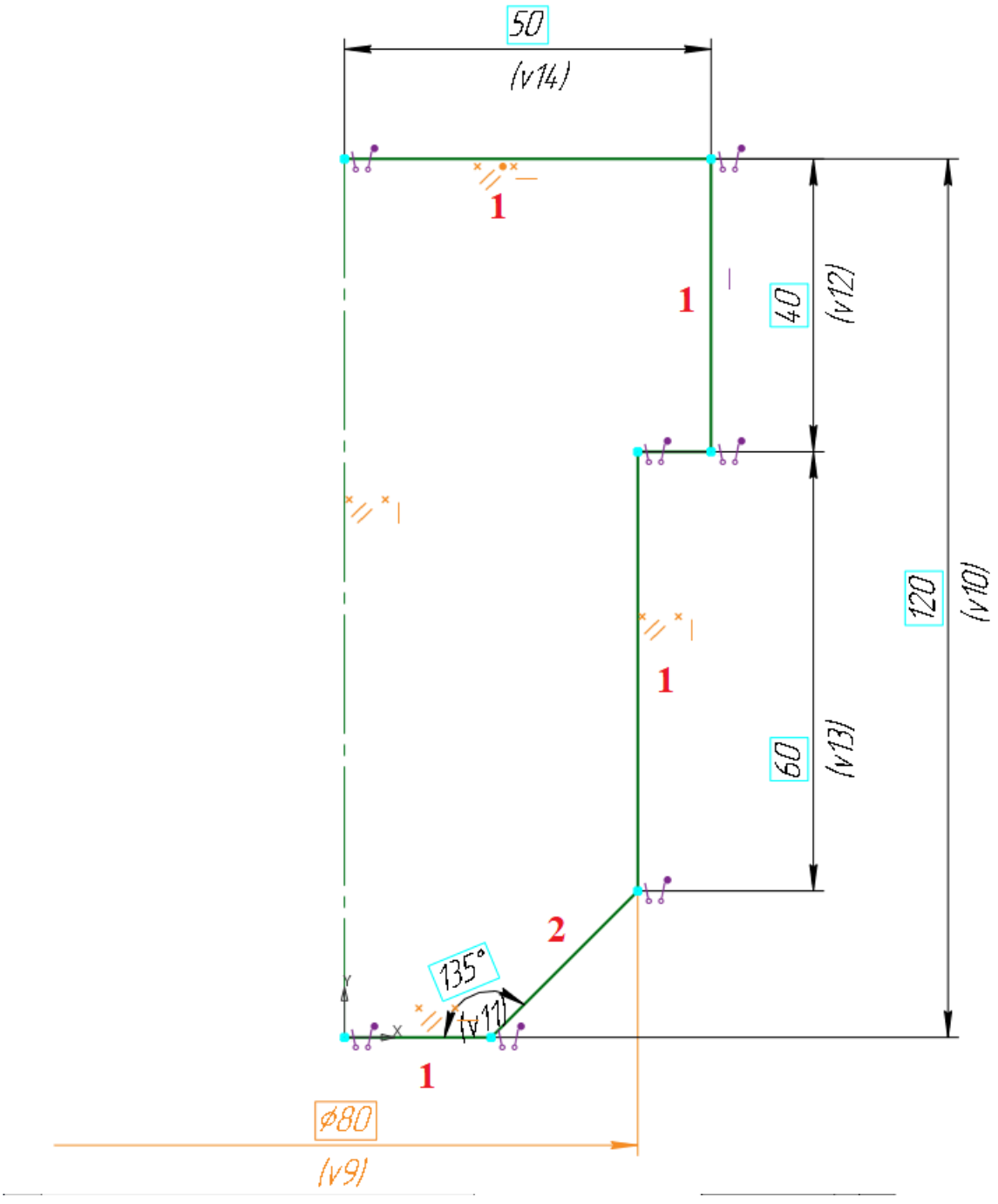


Рисунок 20. Изображение эскиза модели.

Задание 2

Используя полученный эскиз в задании 1, необходимо выполнить создание объема согласно чертежу на рисунке, нанеся также дополнительные элементы на эскиз. (Полноразмерные чертежи приложены в папке с заданием). Для корректного выполнения задания воспользуйтесь командой «массив по сетке».

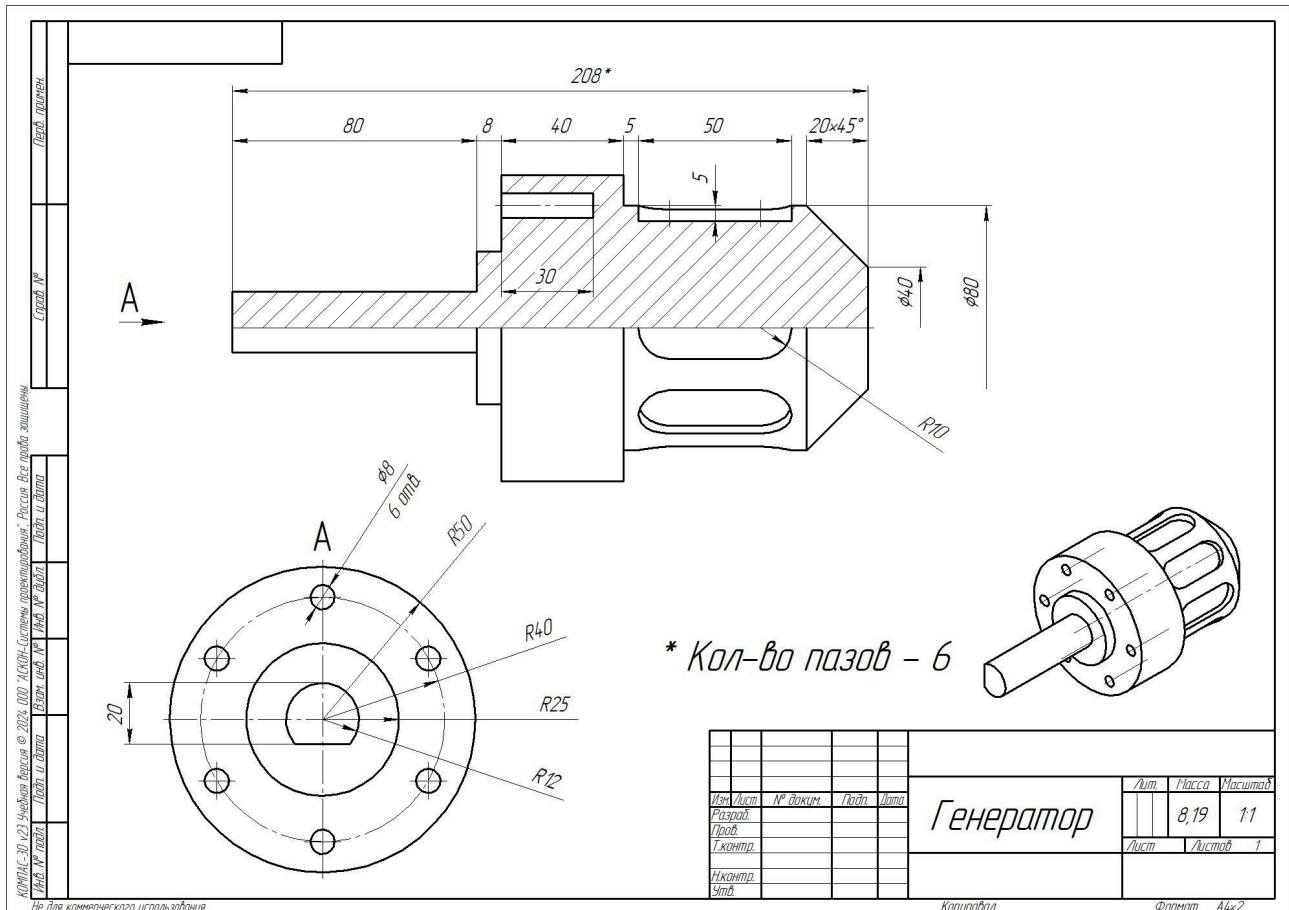


Рисунок 21. Чертеж детали “Генератор”

Решение

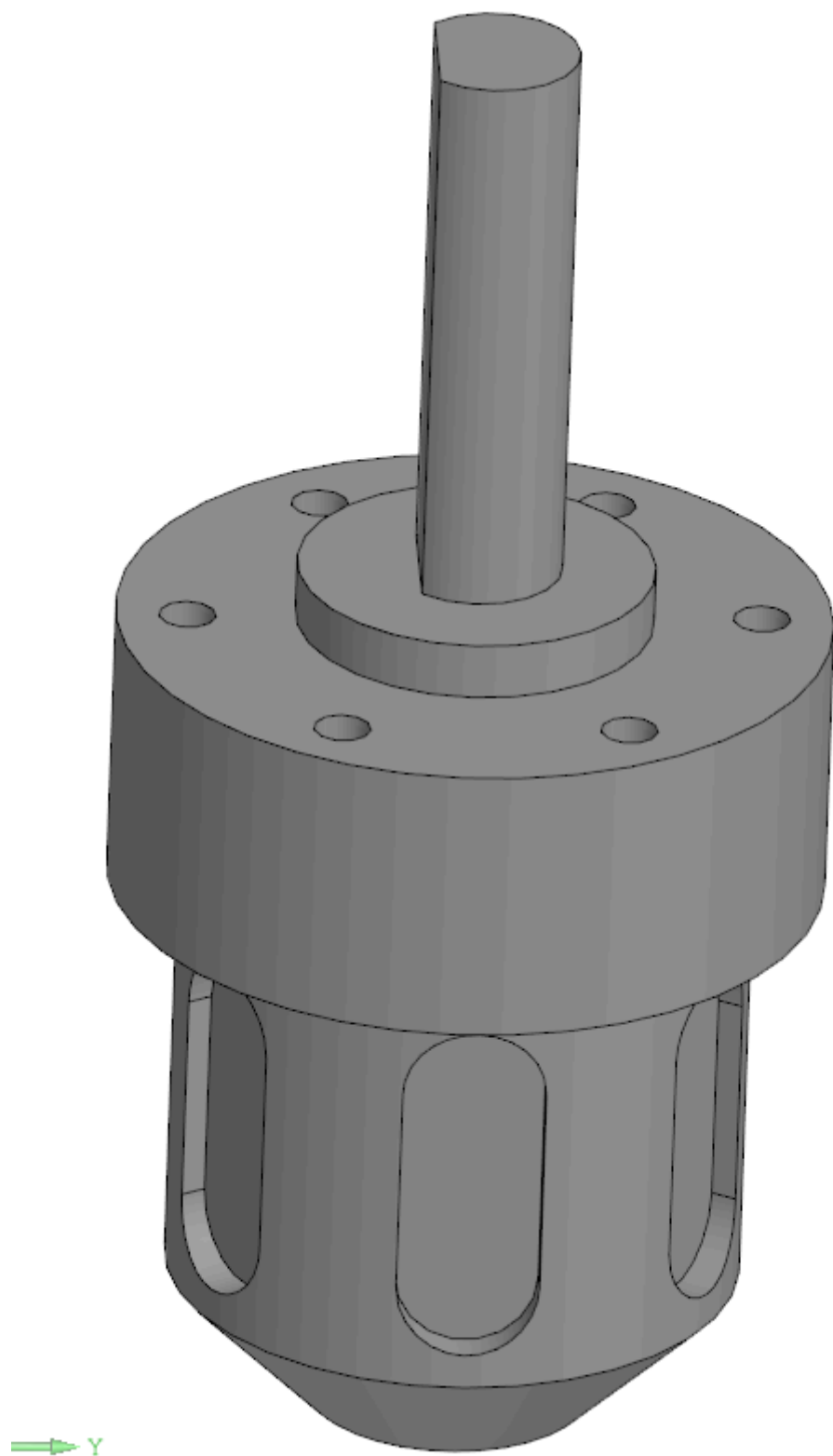


Рисунок 22. Результат выполнения задания 2.

Задание 3

Используя полученную деталь в задании 2, необходимо выполнить сборку устройства согласно сборочному чертежу на рисунке (Полноразмерные чертежи и дополнительные материалы приложены в папке с заданием). Недостающие детали прилагаются к заданию в готовом виде в формате файлов .stp и .m3d.

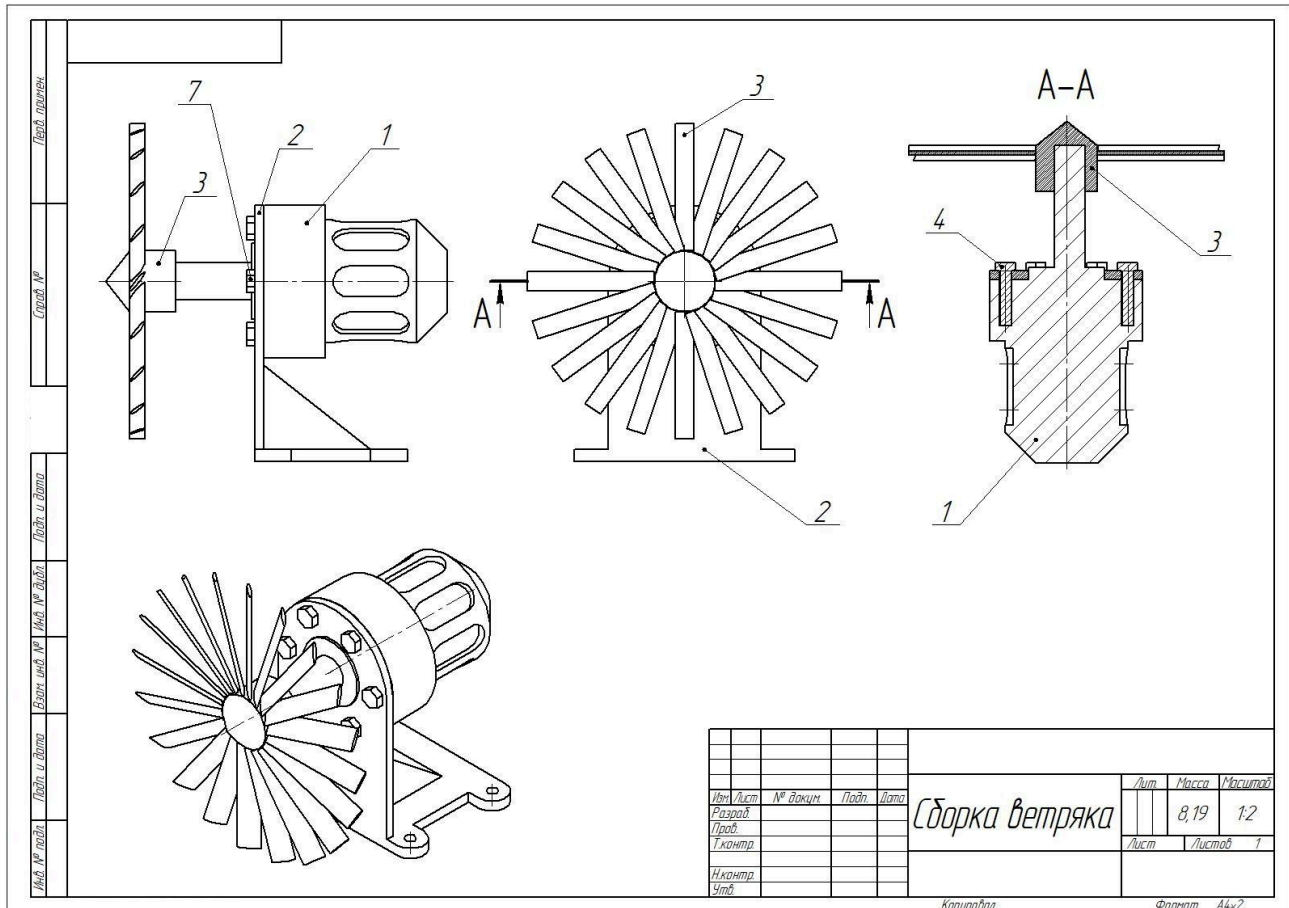


Рисунок 23. Сборка ветряка

Решение

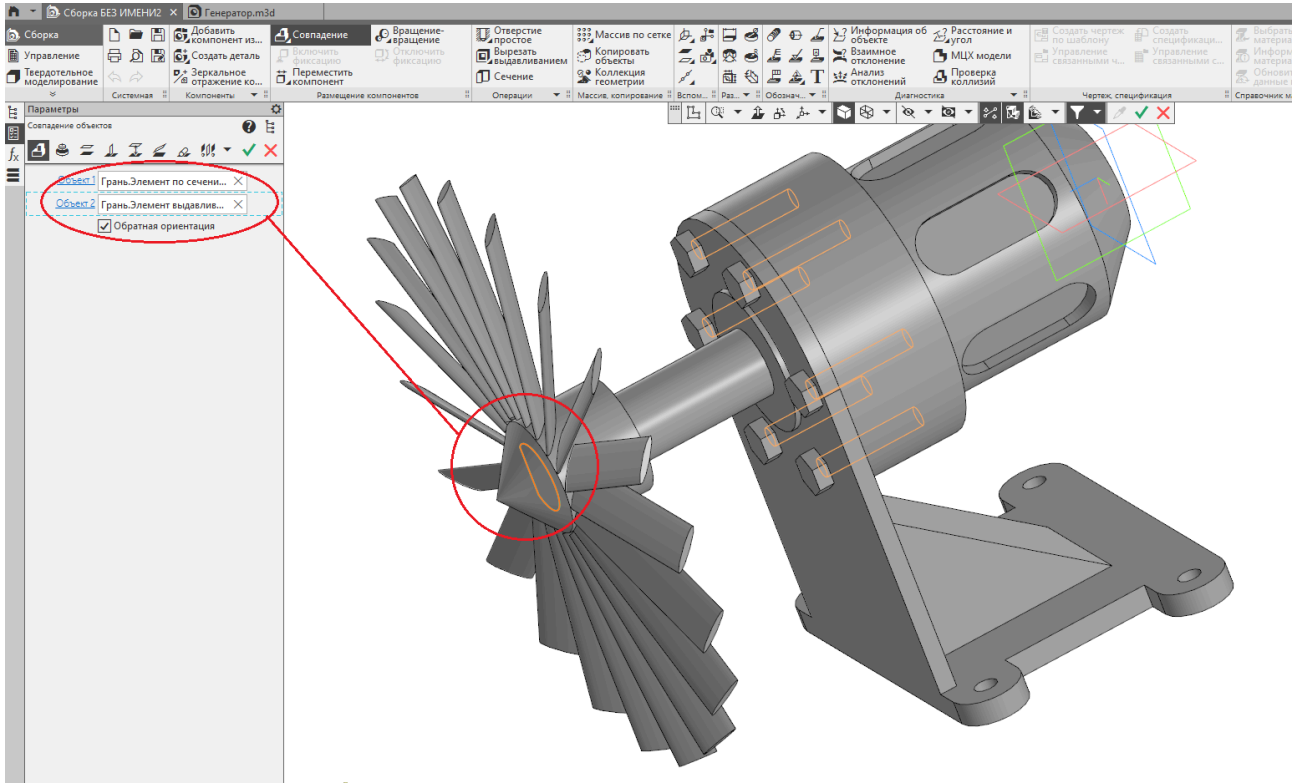


Рисунок 24. Результат выполнения задания.

Вариант 5

Задание 1

Постройте эскиз в программе «Компас 3D», представленный на рисунке. Для более точного отображения нанесите необходимые размеры и воспользуйтесь панелью «Ограничения» для единого отображения отрезков. По завершению контур эскиза должен быть статичным относительно начала координат - не растягиваться и не перемещаться при помощи мыши.

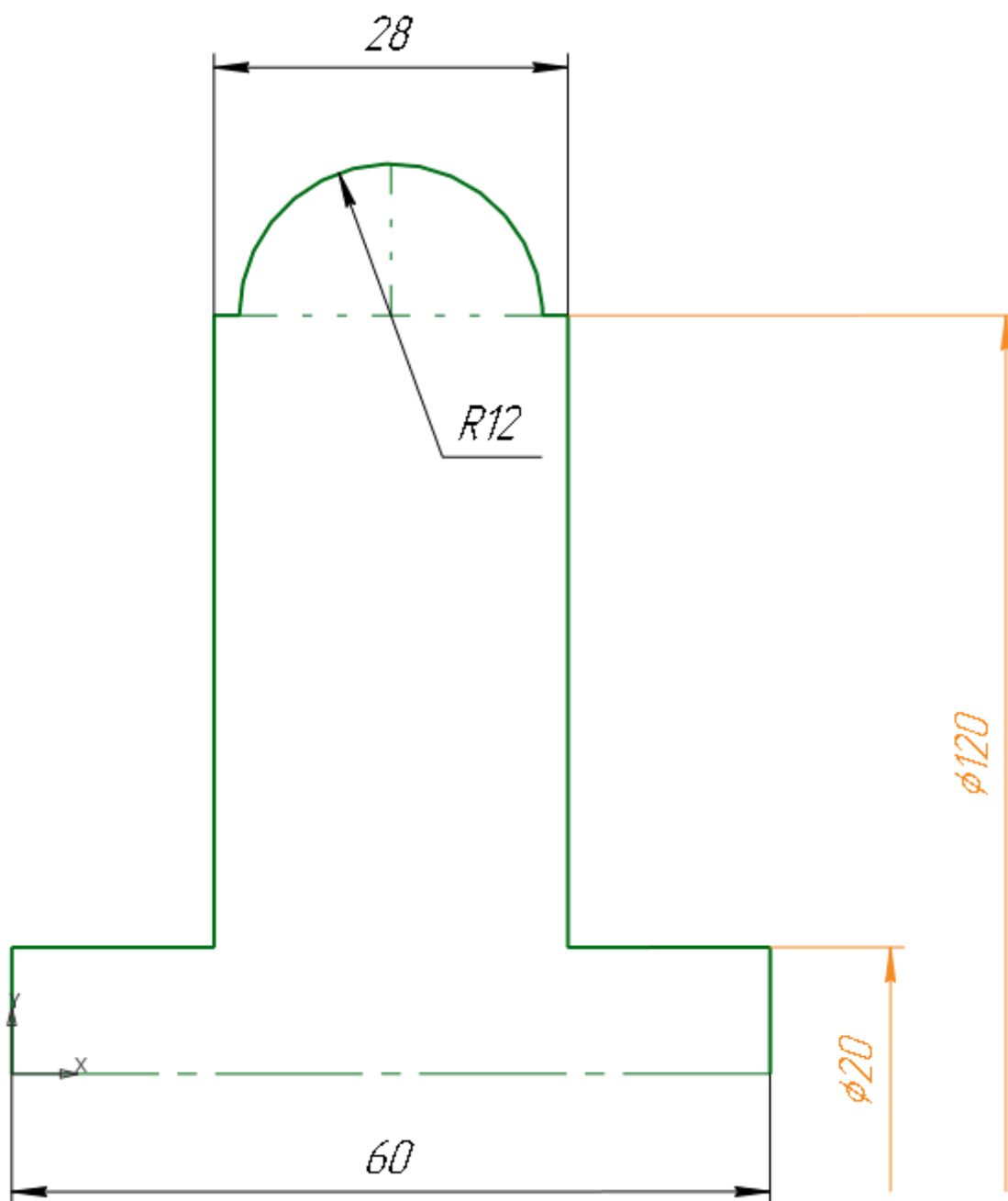


Рисунок 25. Изображение эскиза модели.

Решение

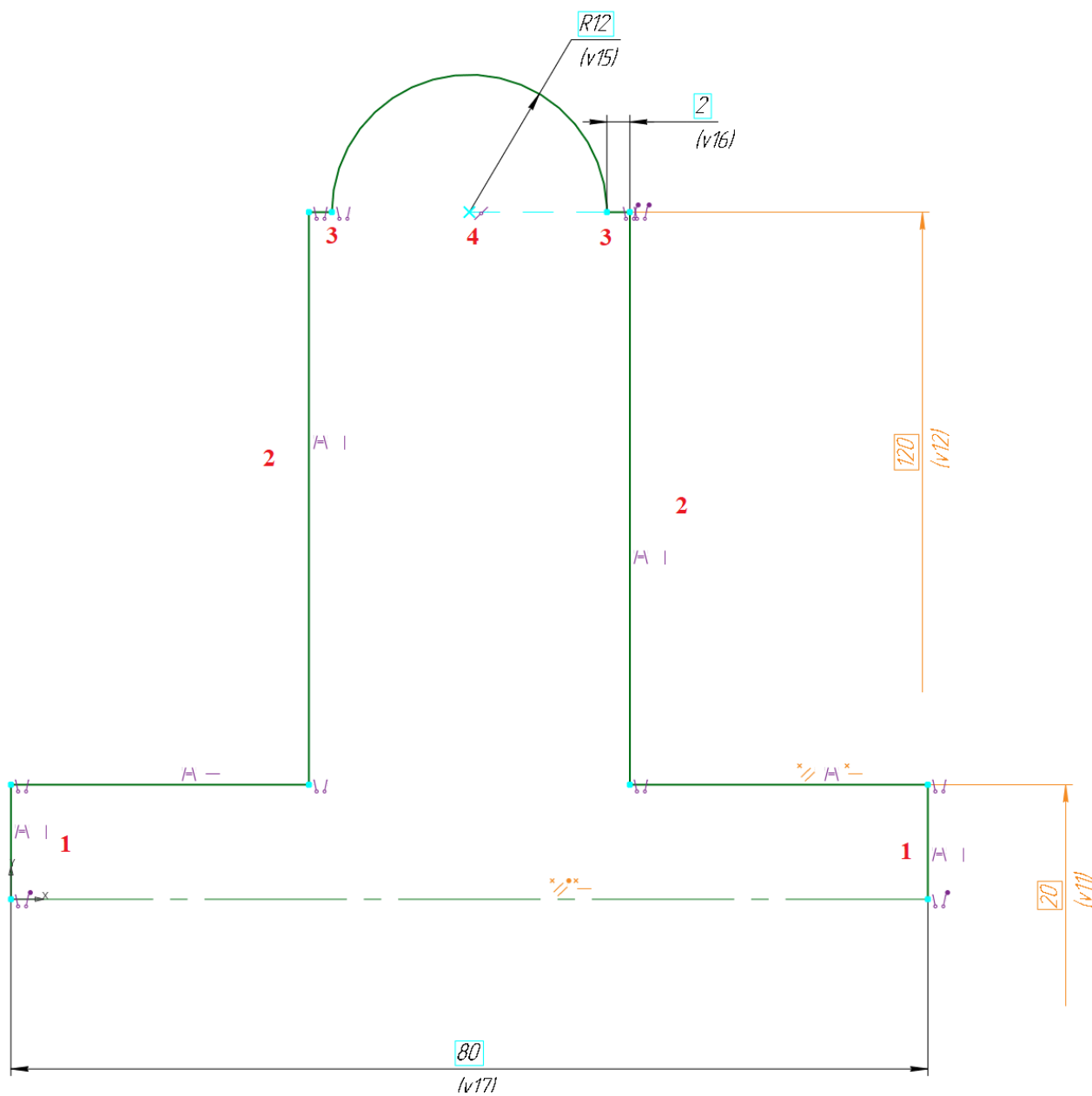


Рисунок 26. Ответ к первому заданию.

Решение

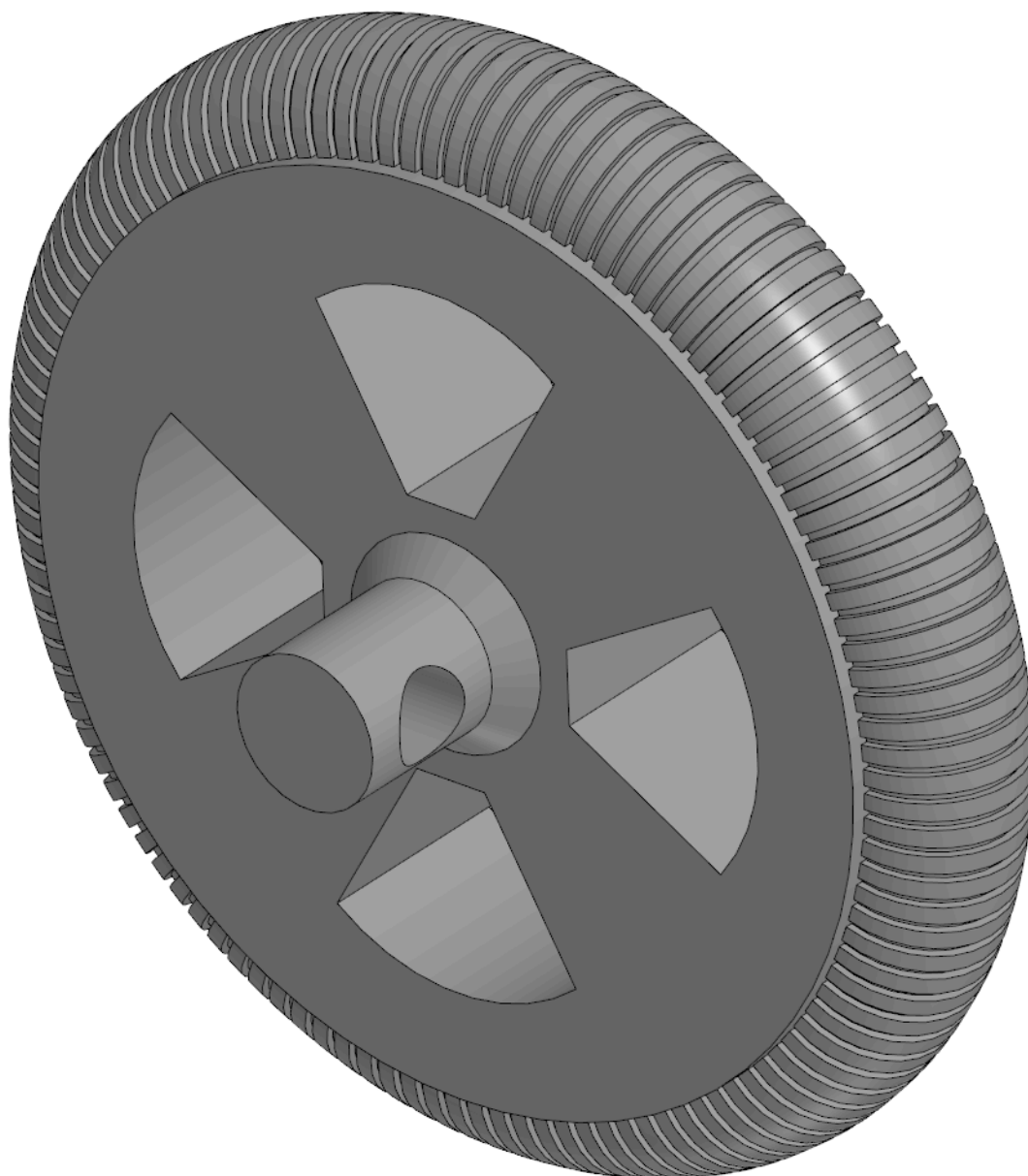


Рисунок 28. Результат выполнения задания 2.

Задание 3

Используя полученную деталь в задании 2, необходимо выполнить сборку устройства согласно сборочному чертежу на рисунке (Полноразмерные чертежи и дополнительные материалы приложены в папке с заданием). Недостающие детали прилагаются к заданию в готовом виде в формате файлов .stp и .m3d.

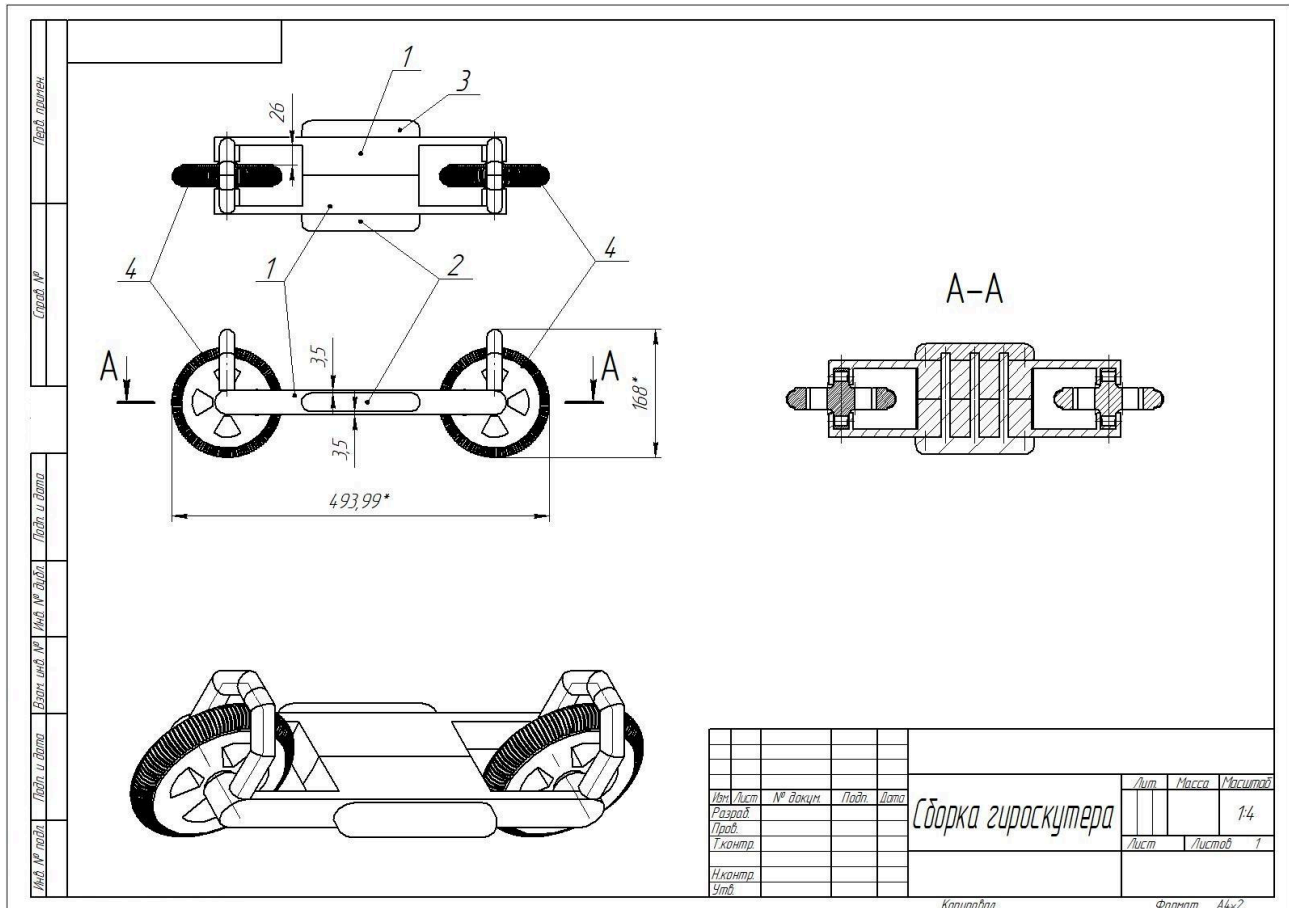


Рисунок 29. Сборка гироскутера

Решение

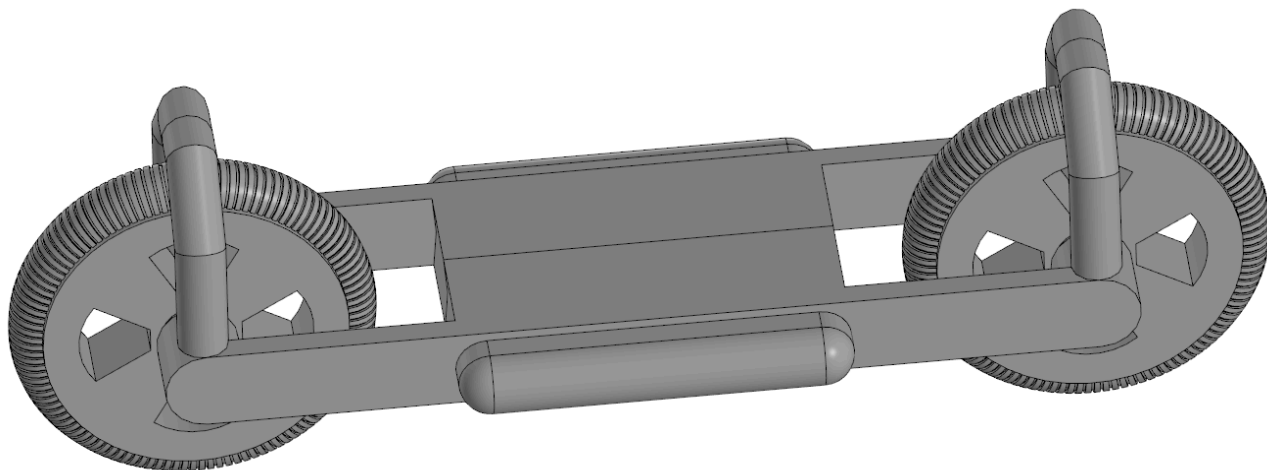


Рисунок 30. Результат выполнения задания 3.

Вариант 6

Задание 1

Постройте эскиз в программе «Компас 3D», представленный на рисунке. Для более точного отображения нанесите необходимые размеры и воспользуйтесь панелью «Ограничения» для единого отображения отрезков. По завершению контур эскиза должен быть статичным относительно начала координат - не растягиваться и не перемещаться при помощи мыши.

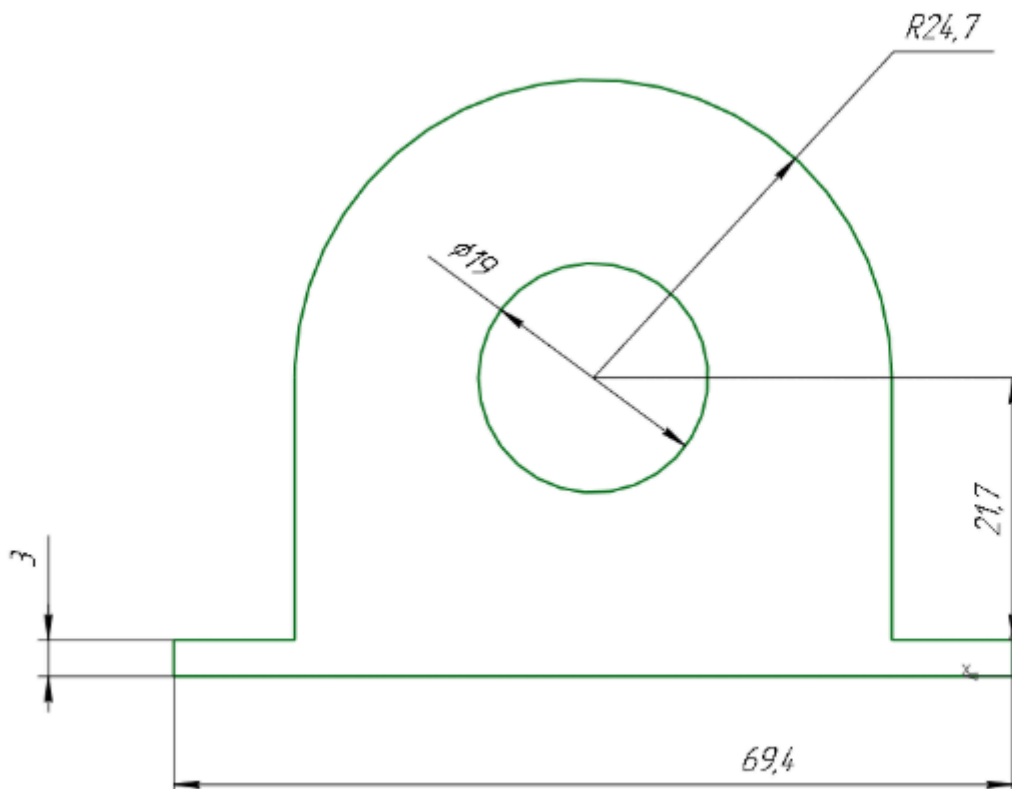


Рисунок 31. Изображение эскиза модели.

Решение

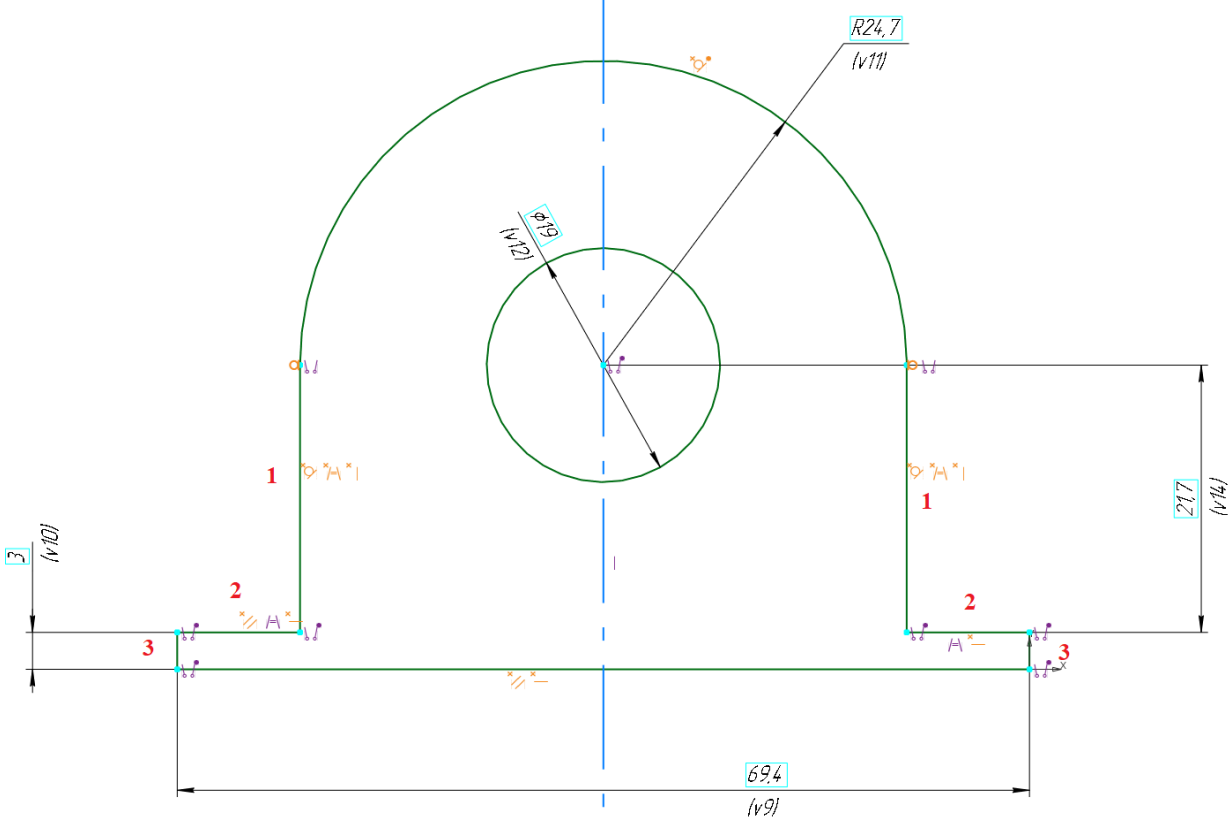


Рисунок 32. Решение задания 1.

Задание 2

Используя полученный эскиз в задании 1, необходимо выполнить создание объема согласно чертежу на рисунке, нанеся также дополнительные элементы на эскиз. (Полноразмерные чертежи приложены в папке с заданием). Для корректного выполнения задания воспользуйтесь командой «массив по сетке».

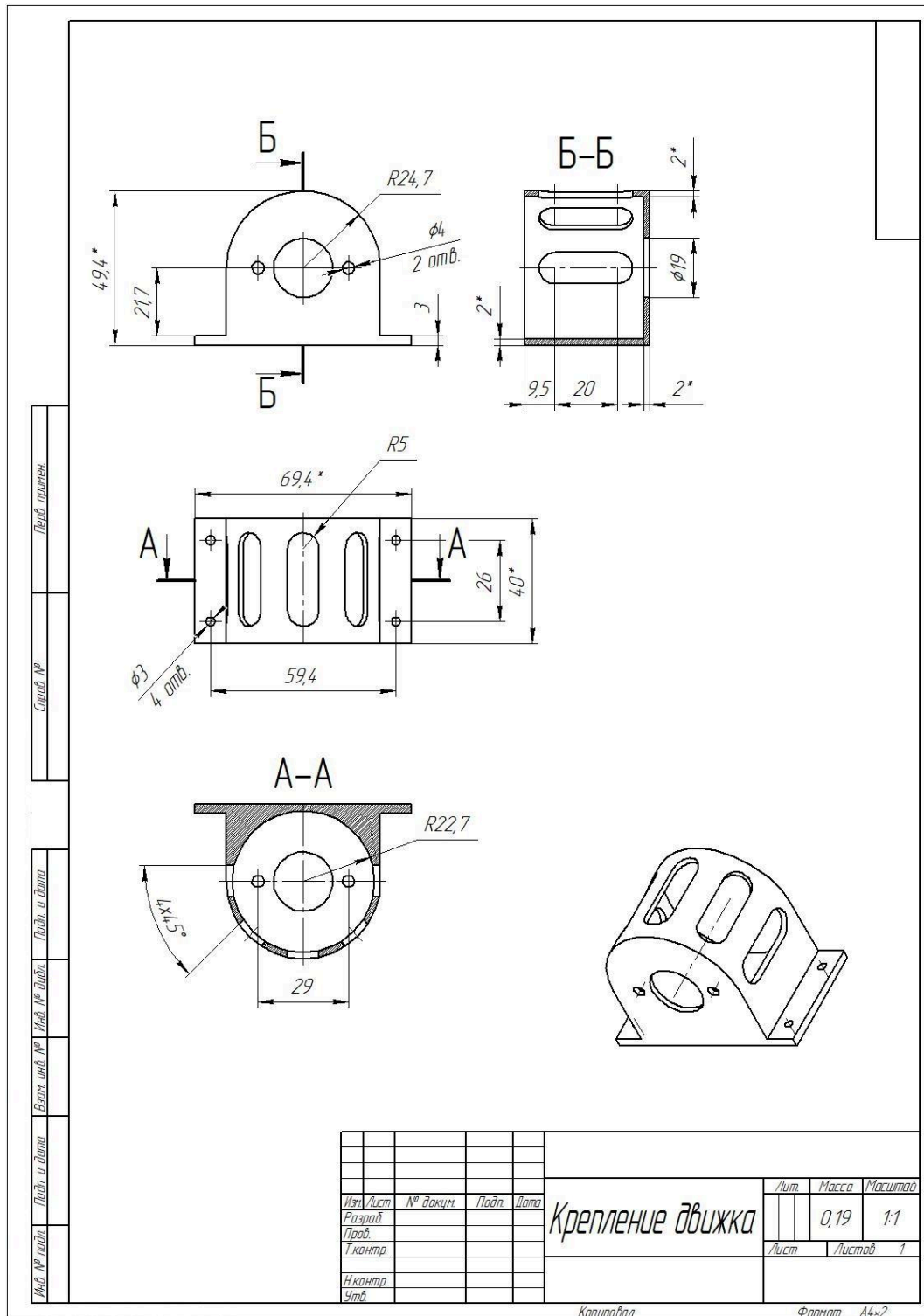


Рисунок 33. Чертеж детали “Крепление движка”

Решение

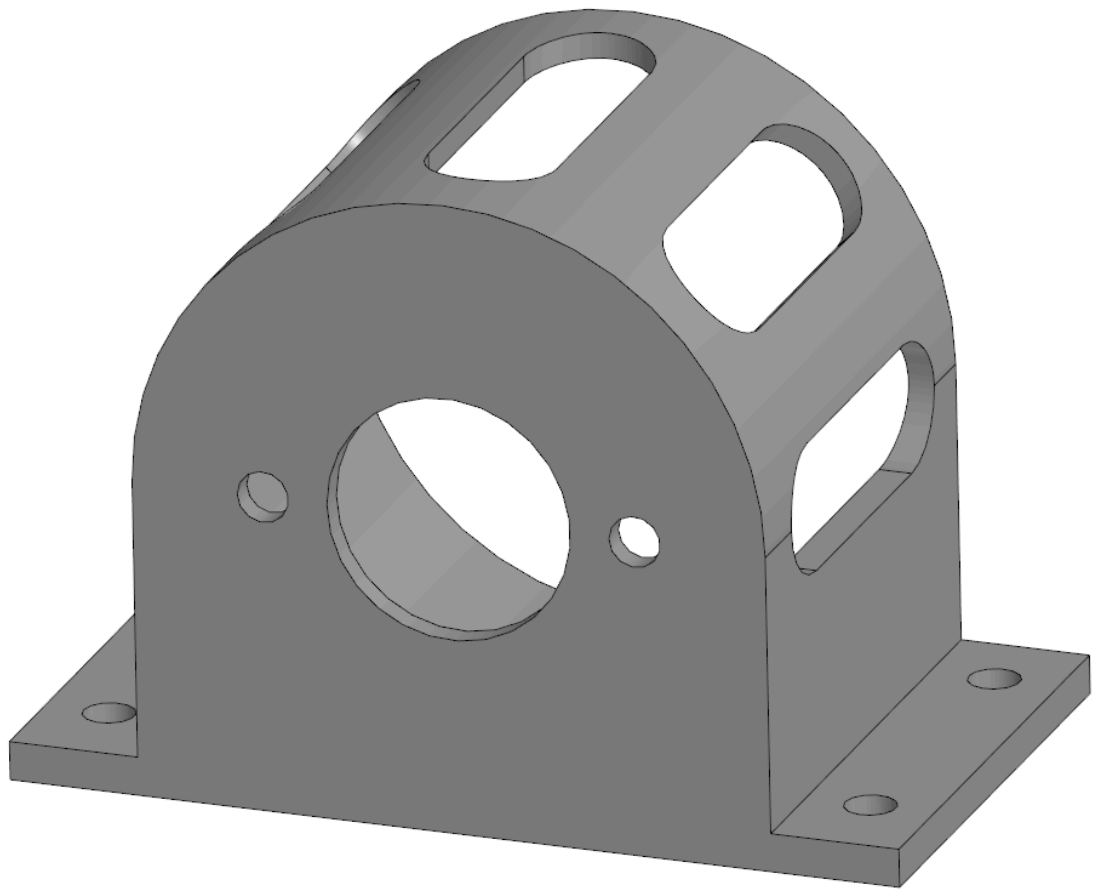


Рисунок 34. Результат решения задания 2.

Задание 3

Используя полученную деталь в задании 2, необходимо выполнить сборку устройства согласно сборочному чертежу на рисунке (Полноразмерные чертежи и дополнительные материалы приложены в папке с заданием). Недостающие детали прилагаются к заданию в готовом виде в формате файлов .stp и .m3d.

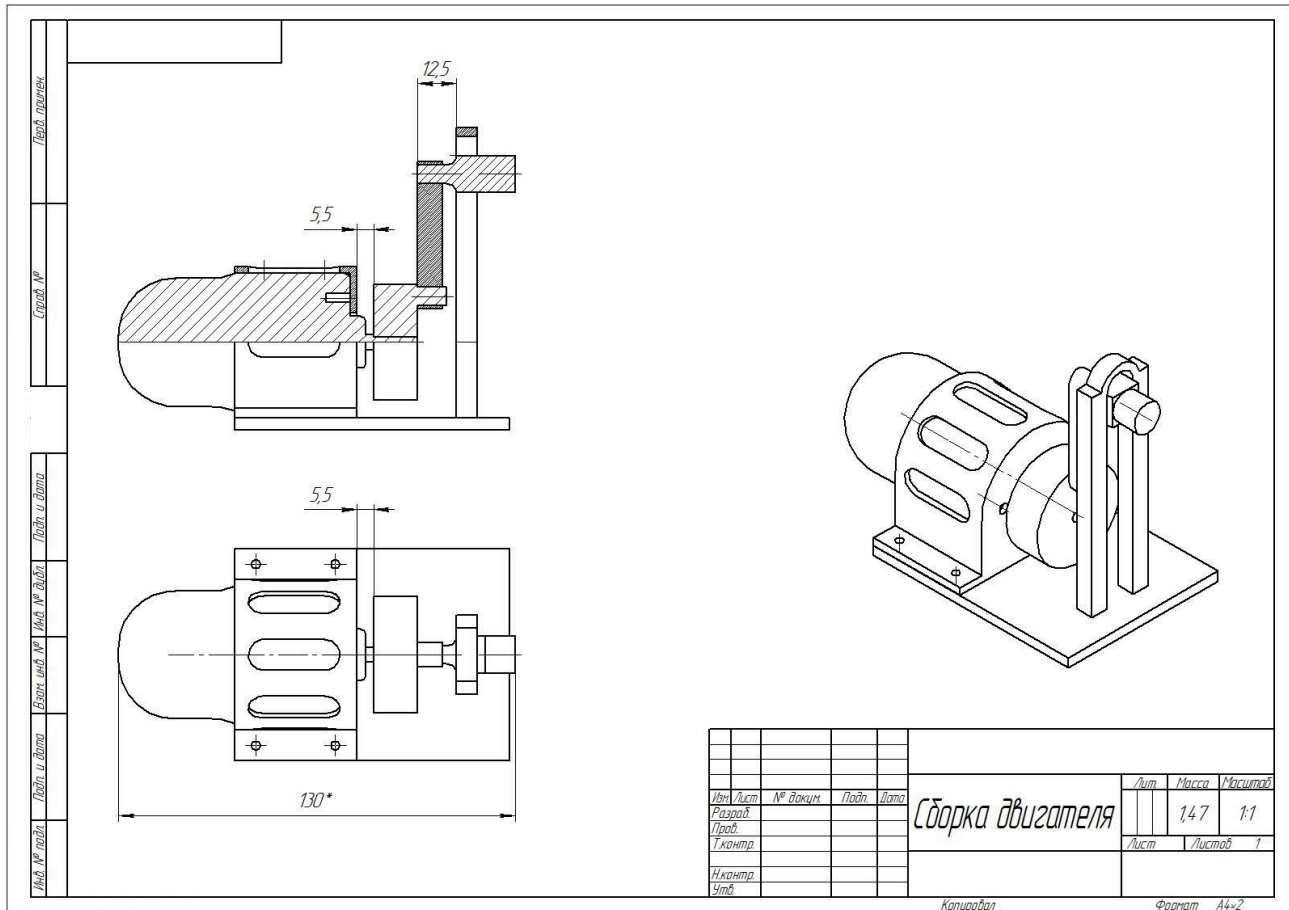


Рисунок 35 . Сборка двигателя

Решение

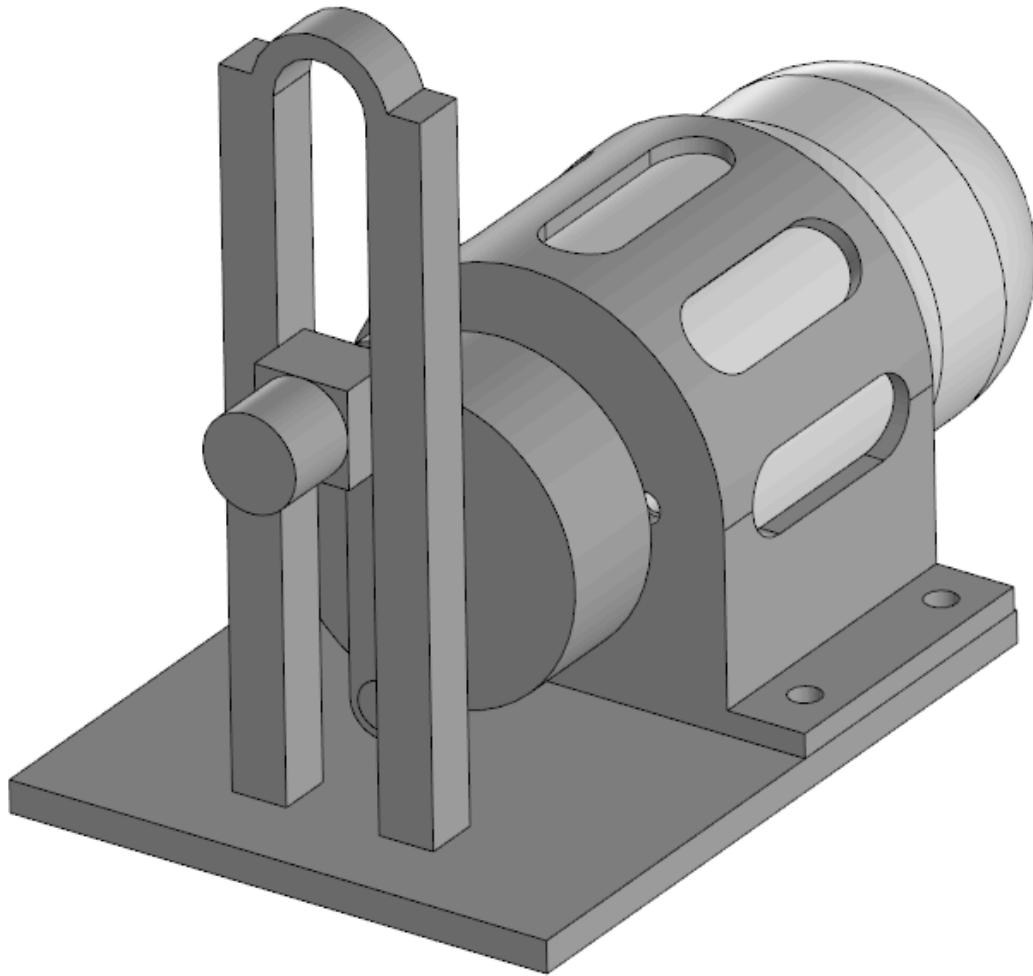


Рисунок 36 . Результат выполнения задания 3.

Вариант 7

Задание 1

Постройте эскиз в программе «Компас 3D», представленный на рисунке. Для более точного отображения нанесите необходимые размеры и воспользуйтесь панелью «Ограничения» для единого отображения отрезков. По завершению контур эскиза должен быть статичным относительно начала координат - не растягиваться и не перемещаться при помощи мыши.

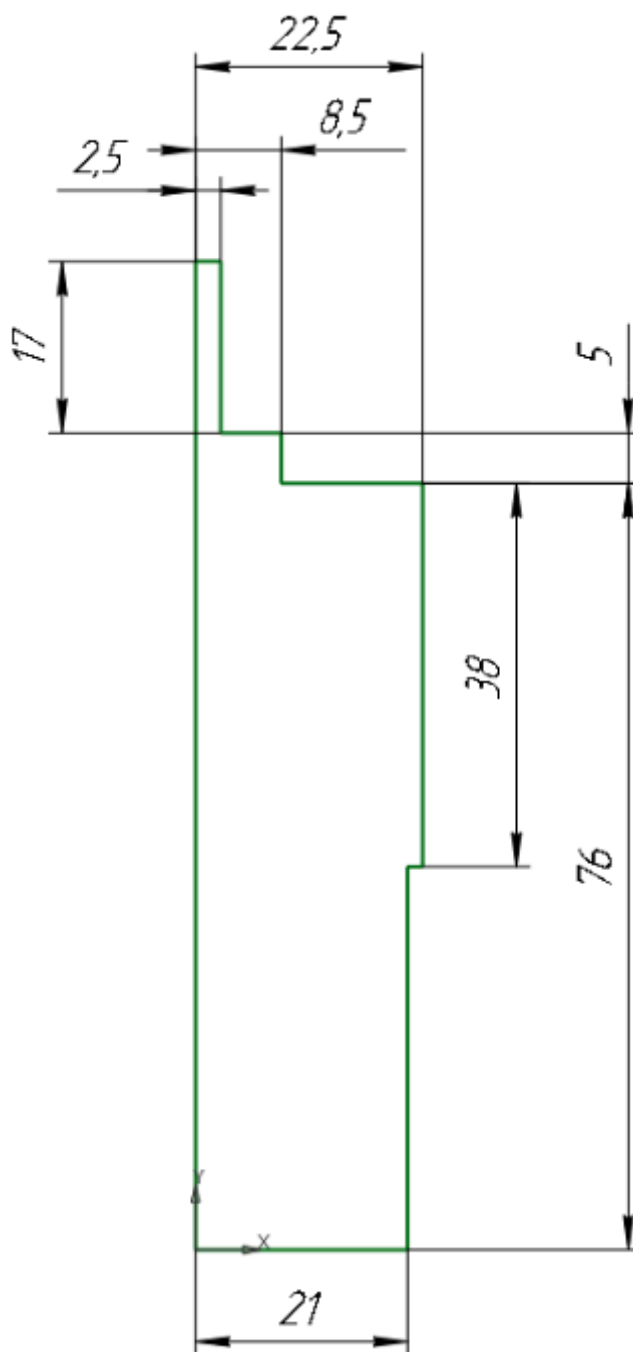


Рисунок 37. Изображение эскиза модели.

Решение

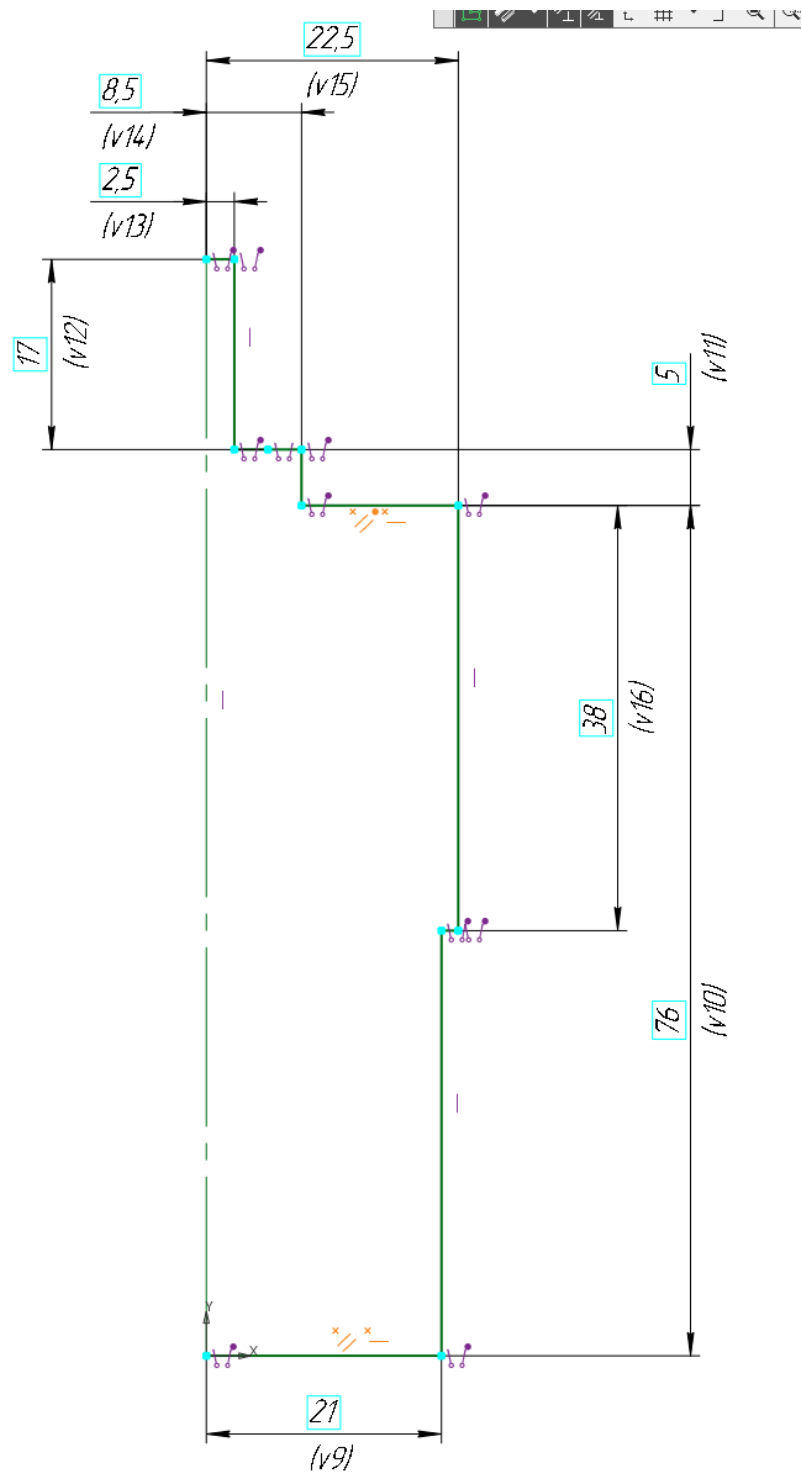


Рисунок 38. Решение задания 1.

Задание 2

Используя полученный эскиз в задании 1, необходимо выполнить создание объема согласно чертежу на рисунке, нанеся также дополнительные элементы на эскиз. (Полноразмерные чертежи приложены в папке с заданием). Для корректного выполнения задания воспользуйтесь командой «массив по сетке».

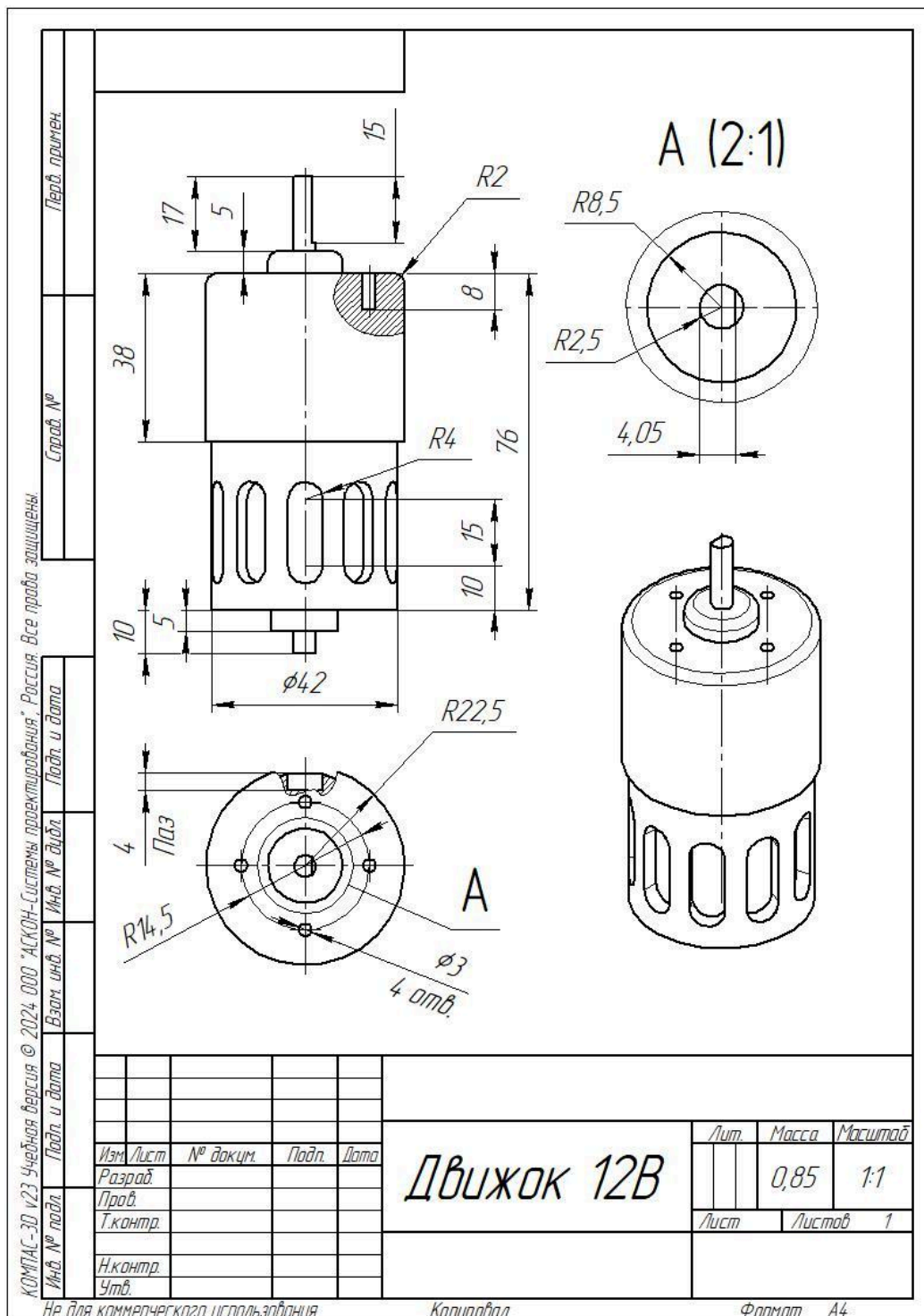


Рисунок 39. Чертеж детали “Двигок 12В”

Решение

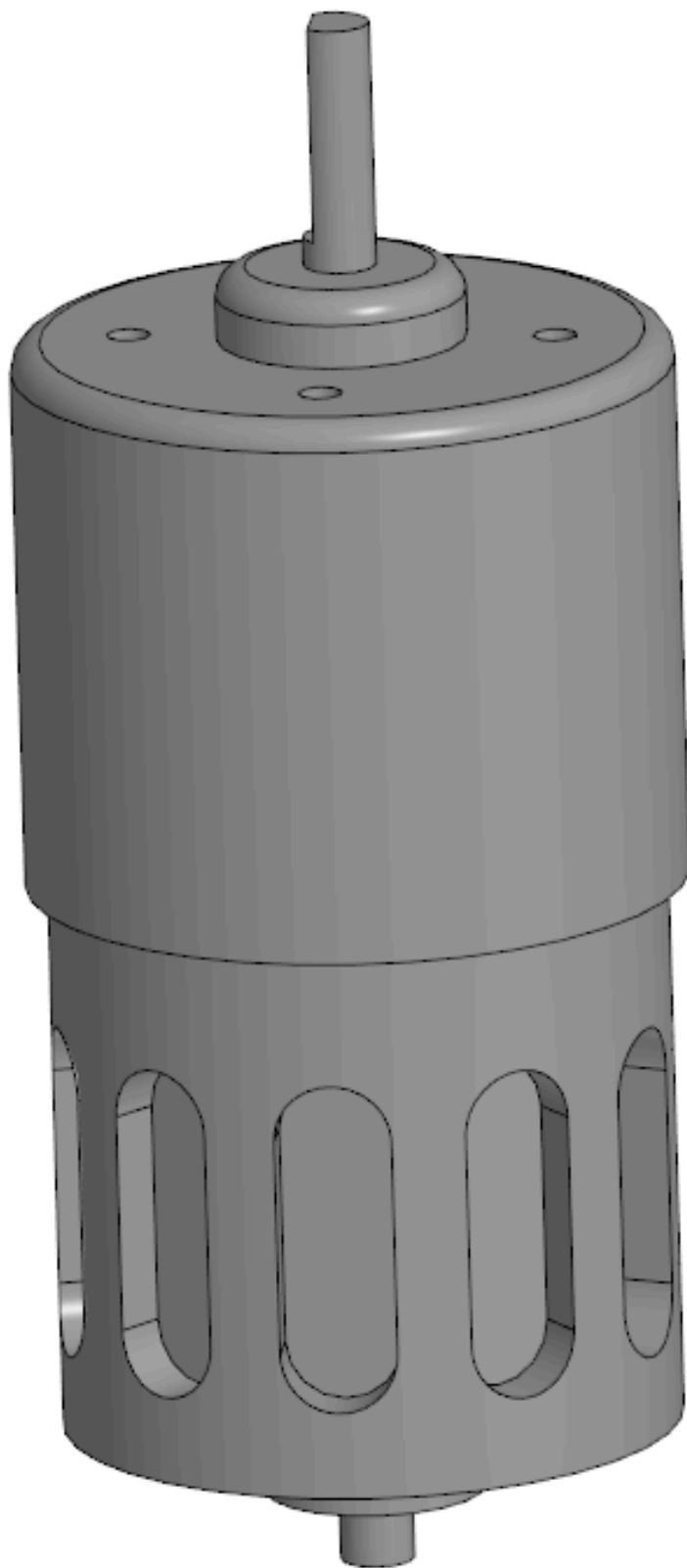


Рисунок 40. Результат выполнения задания 2.

Задание 3

Используя полученную деталь в задании 2, необходимо выполнить сборку устройства согласно сборочному чертежу на рисунке (Полноразмерные чертежи и дополнительные материалы приложены в папке с заданием). Недостающие детали прилагаются к заданию в готовом виде в формате файлов .stp и m3d.

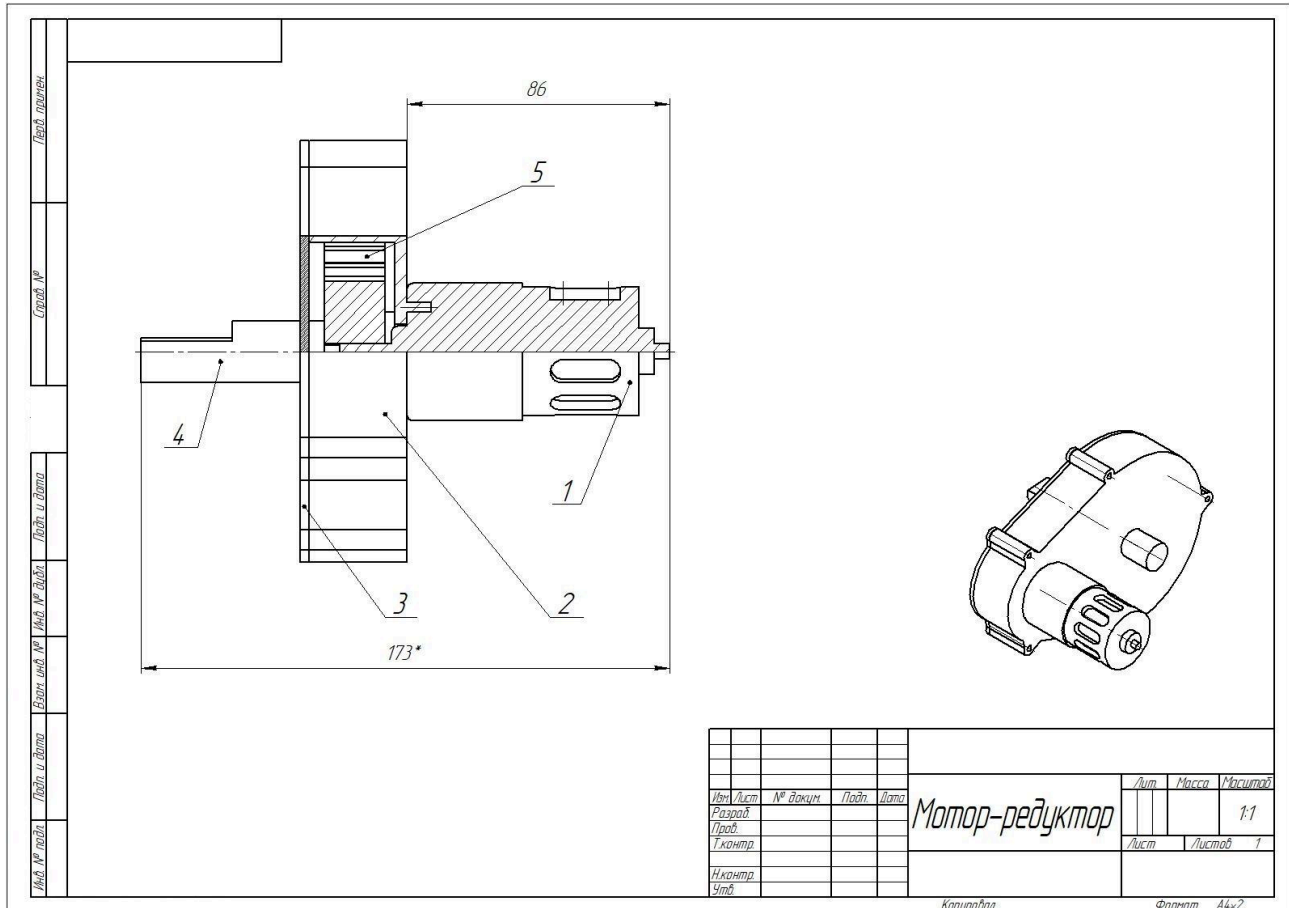


Рисунок 41. Сборка мотор-редуктора

Решение

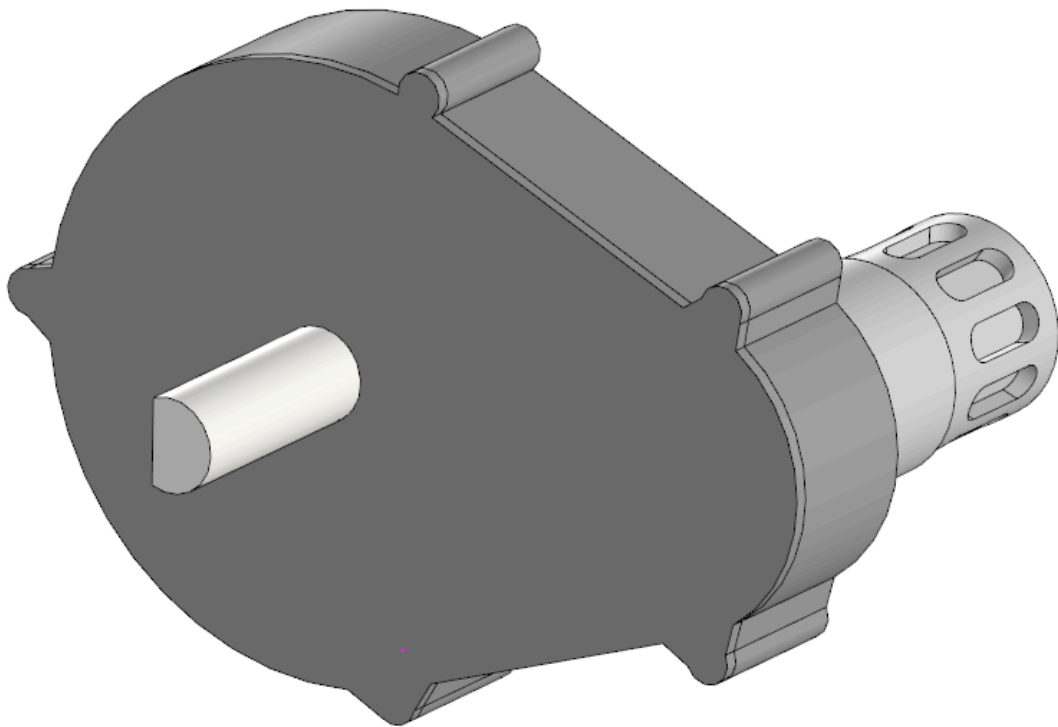


Рисунок 42. Результат выполнения задания 3.

Вариант 8

Задание 1

Постройте эскиз в программе «Компас 3D», представленный на рисунке. Для более точного отображения нанесите необходимые размеры и воспользуйтесь панелью «Ограничения» для единого отображения отрезков. По завершению контур эскиза должен быть статичным относительно начала координат - не растягиваться и не перемещаться при помощи мыши.

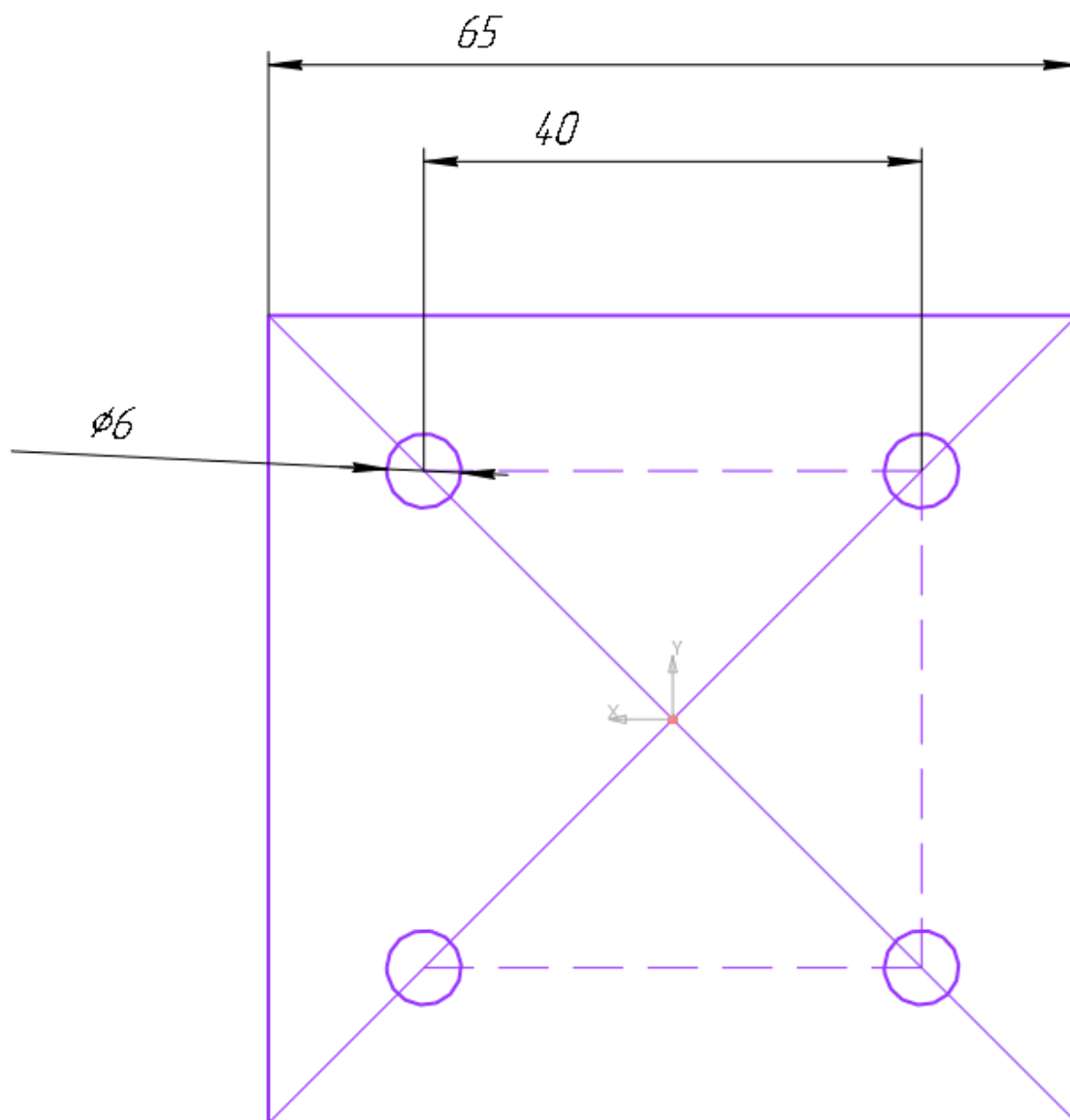


Рисунок 43. Изображение эскиза модели.

Решение

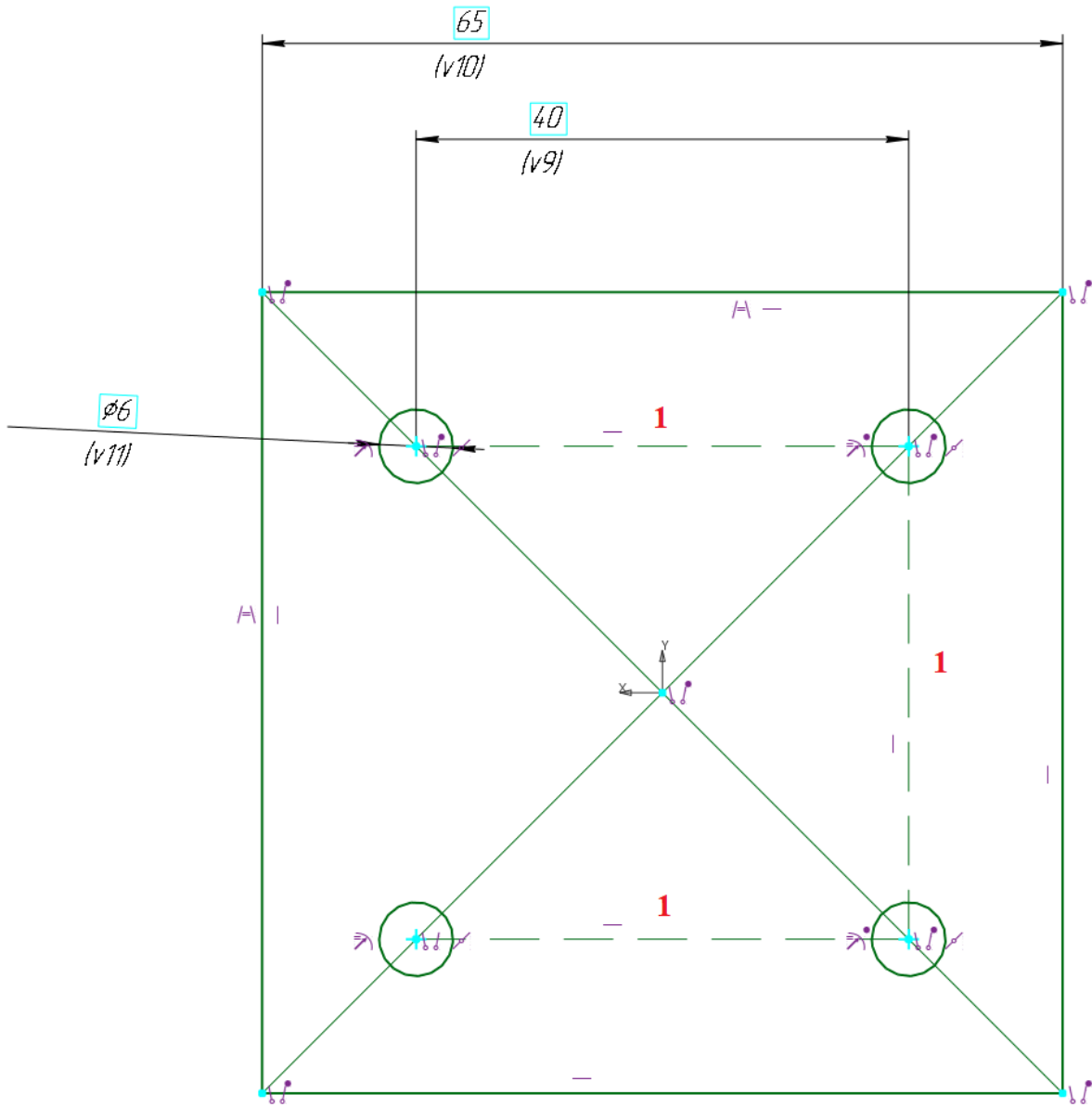


Рисунок 44. Ответ к заданию 1.

Задание 2

Используя полученный эскиз в задании 1, необходимо выполнить создание объема согласно чертежу на рисунке, нанеся также дополнительные элементы на эскиз. (Полноразмерные чертежи приложены в папке с заданием). Для корректного выполнения задания воспользуйтесь командой «массив по сетке».

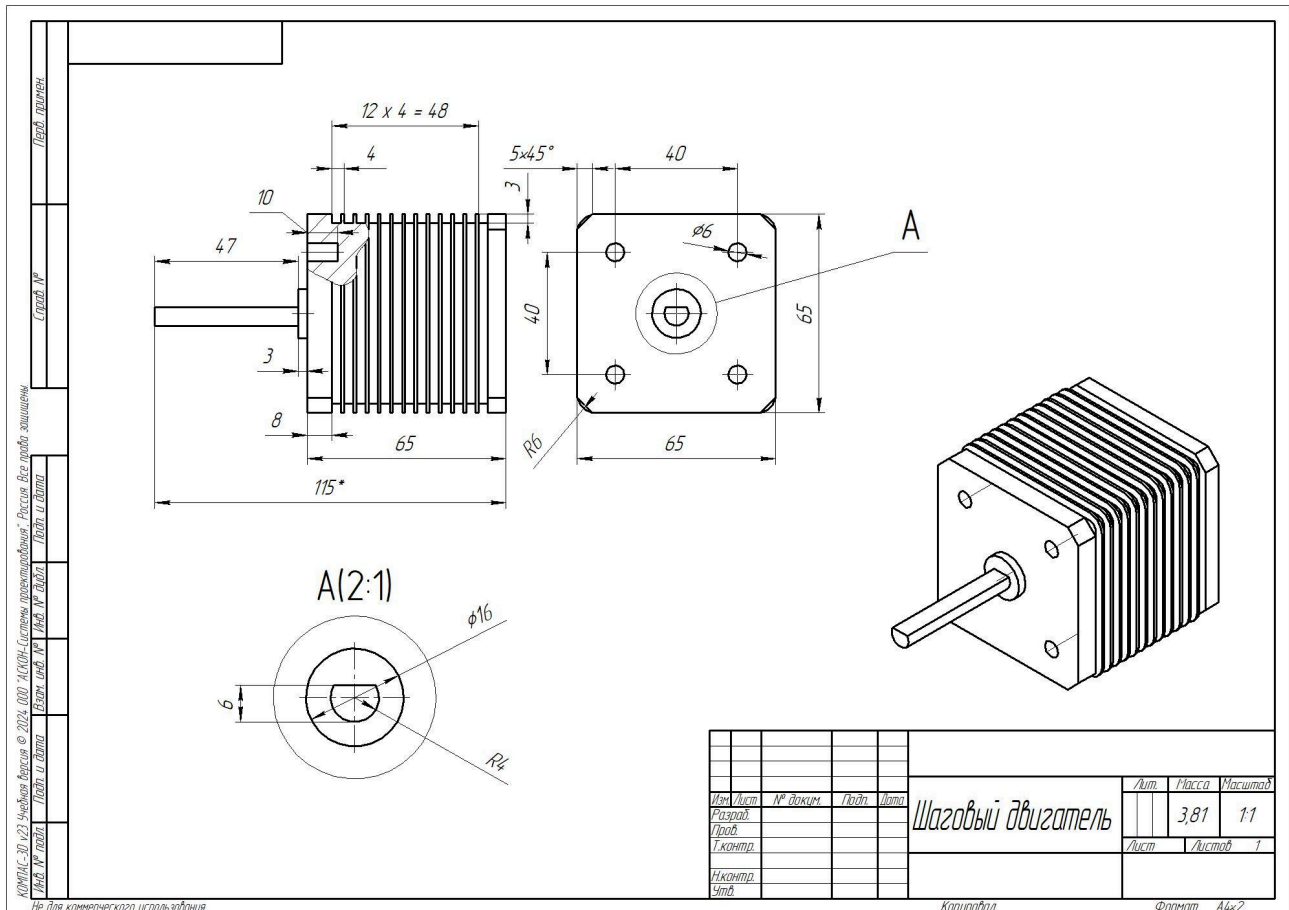


Рисунок 45. Чертеж детали “Шаговый двигатель”

Решение

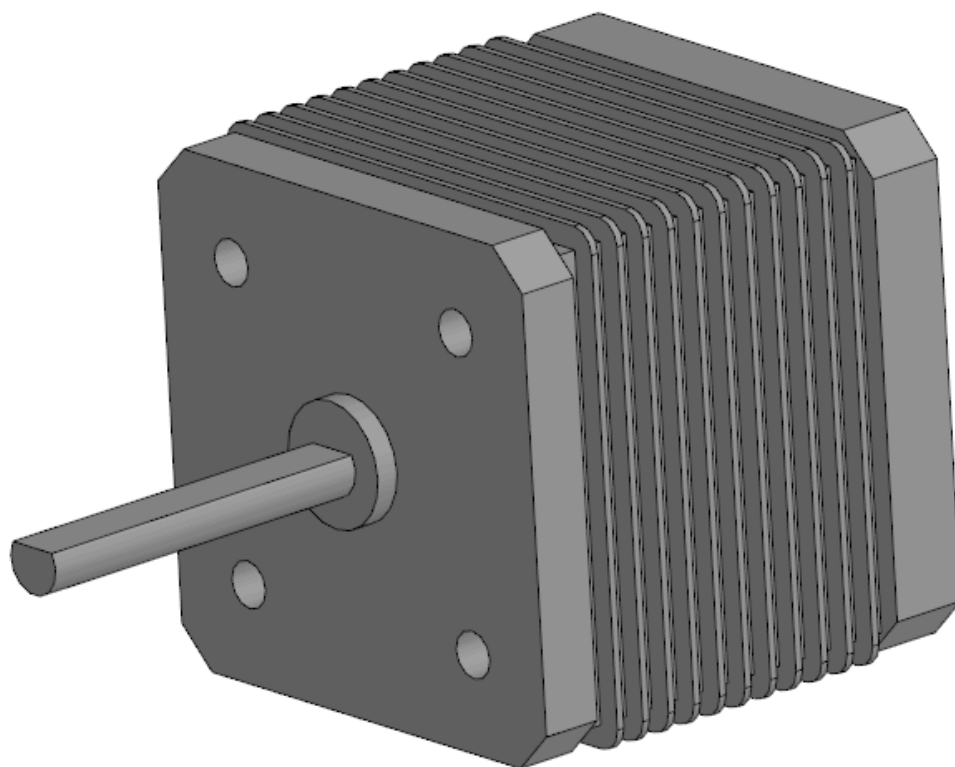


Рисунок 46. Результат выполнения задания 2.

Задание 3

Используя полученную деталь в задании 2, необходимо выполнить сборку устройства согласно сборочному чертежу на рисунке (Полноразмерные чертежи и дополнительные материалы приложены в папке с заданием). Недостающие детали прилагаются к заданию в готовом виде в формате файлов .stp и m3d.

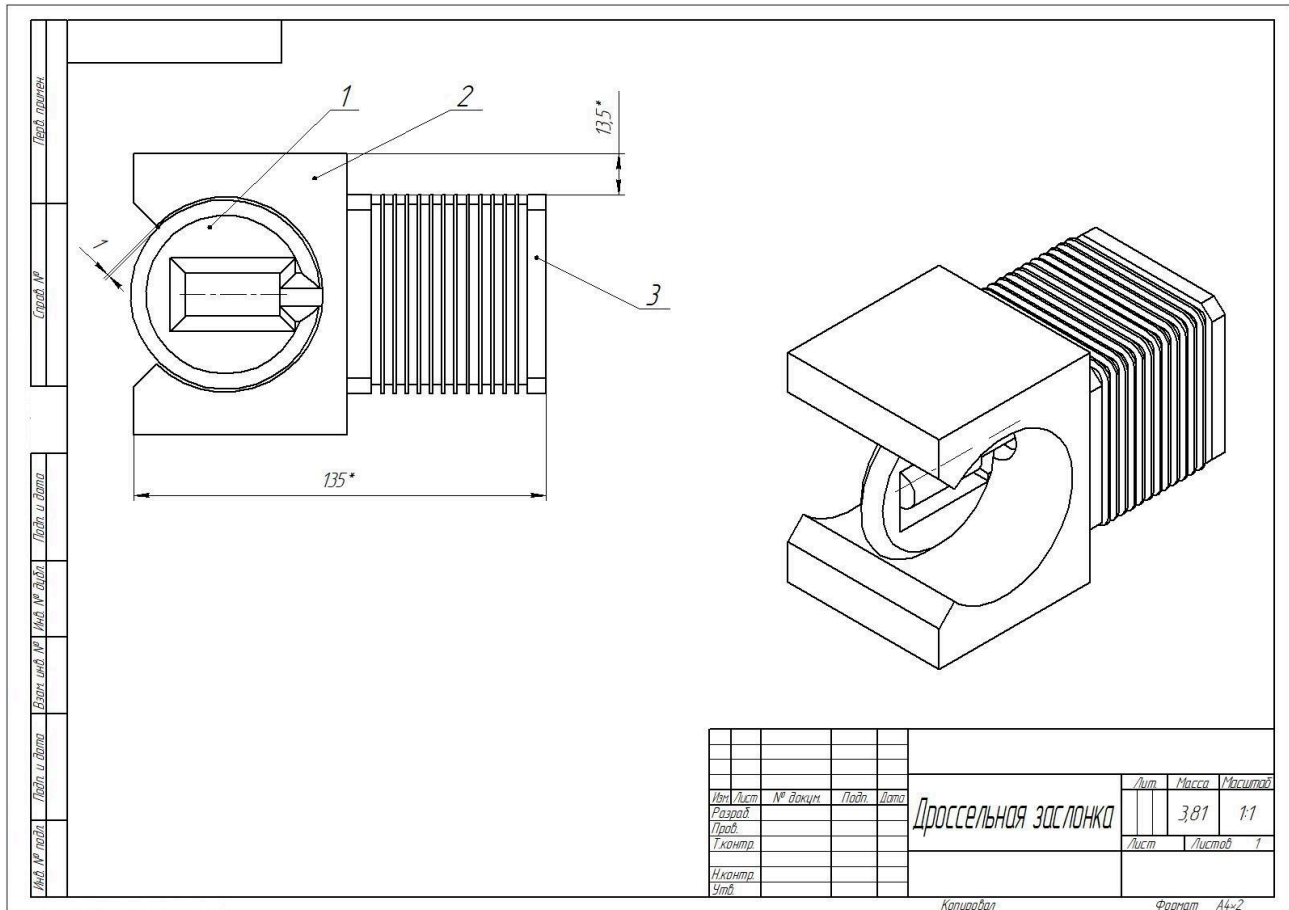


Рисунок 47. Сборка дроссельной заслонки

Решение

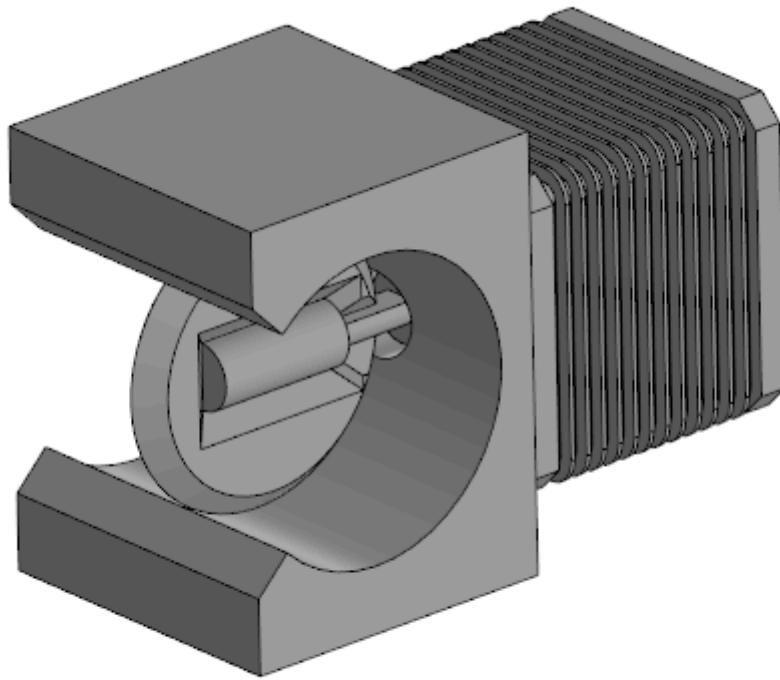


Рисунок 48. Результат выполнения задания 3.

Вариант 9

Задание 1

Постройте эскиз в программе «Компас 3D», представленный на рисунке. Для более точного отображения нанесите необходимые размеры и воспользуйтесь панелью «Ограничения» для единого отображения отрезков. По завершению контур эскиза должен быть статичным относительно начала координат - не растягиваться и не перемещаться при помощи мыши.

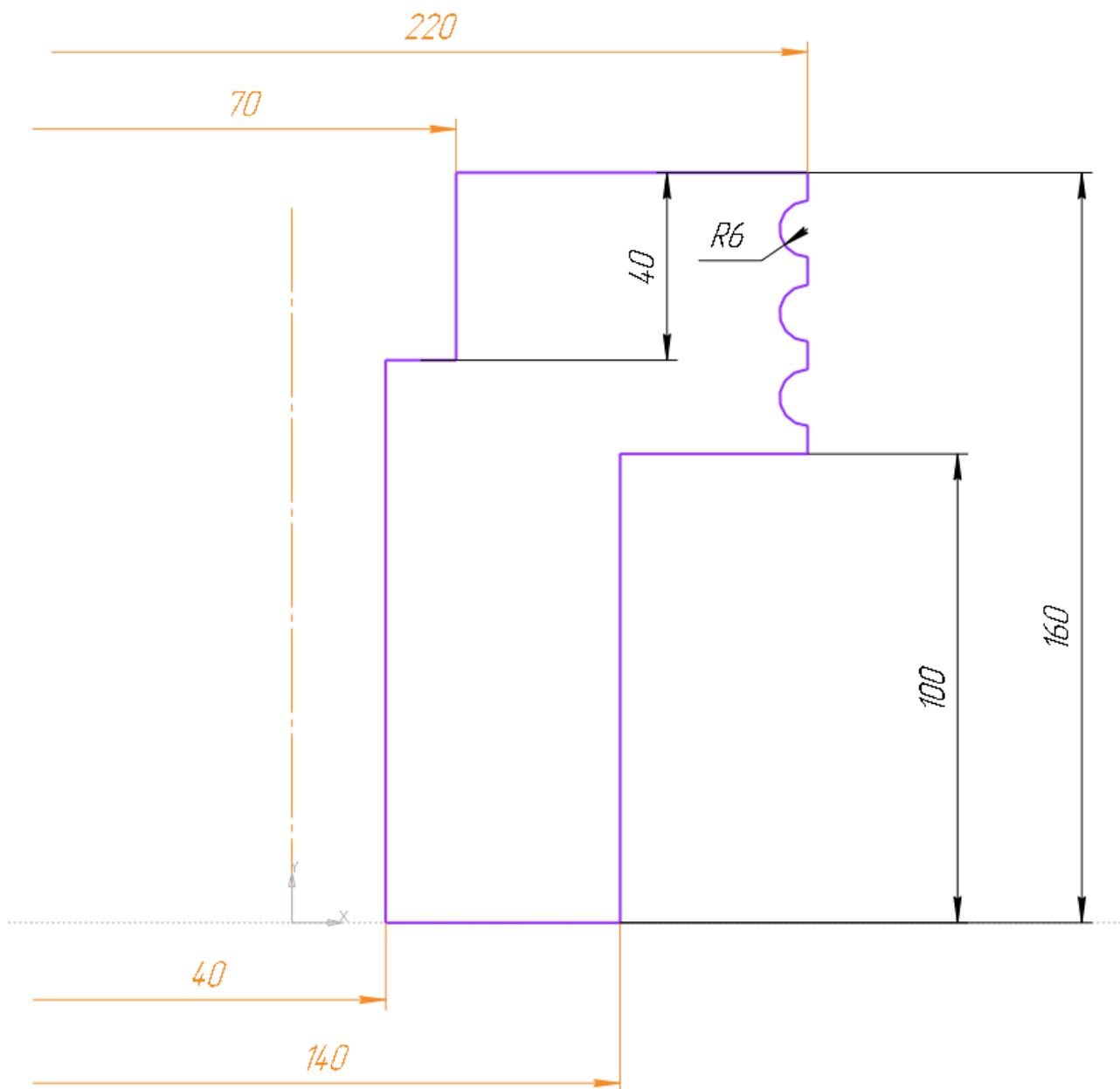


Рисунок 49. Изображение эскиза модели.

Решение

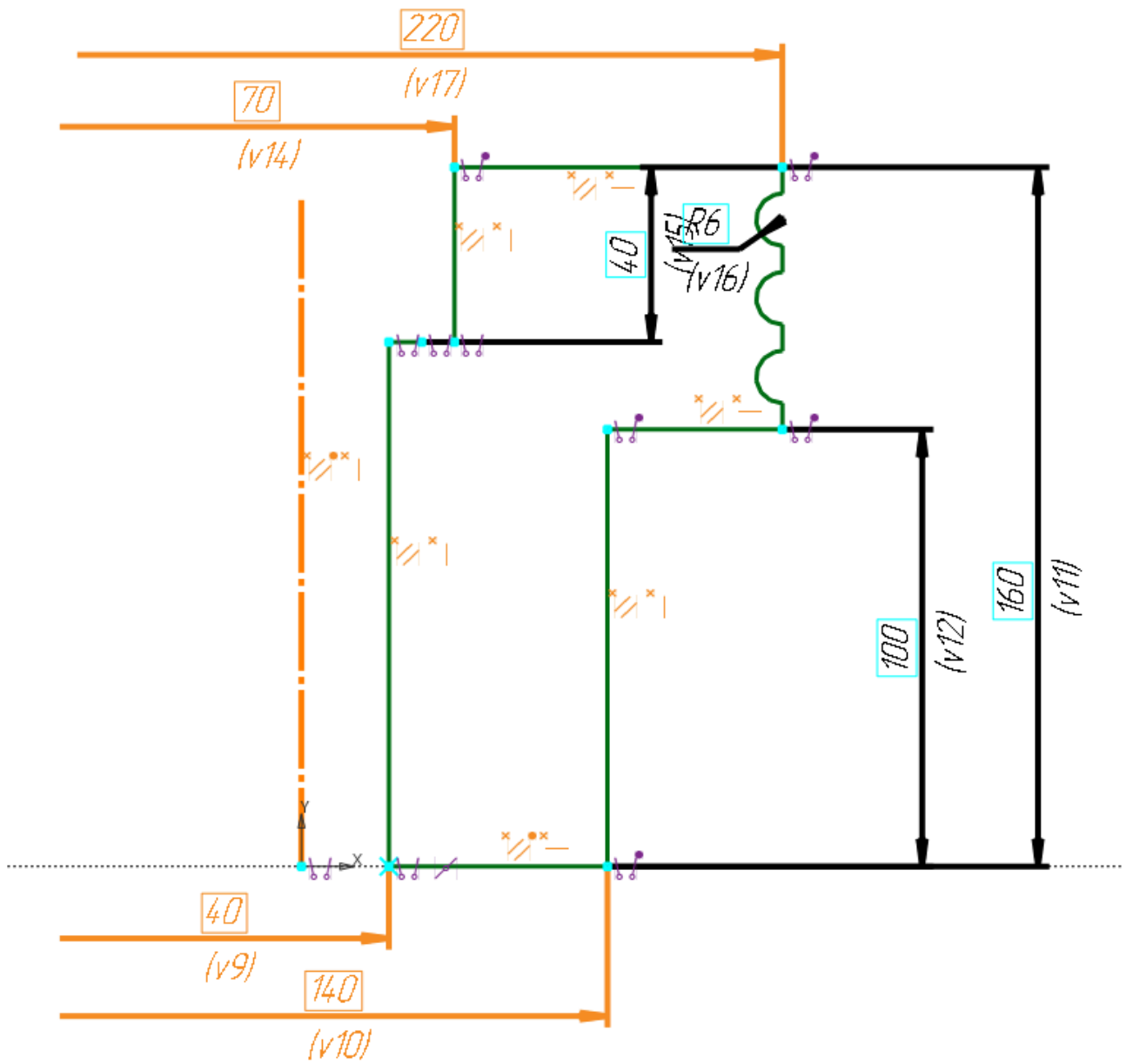


Рисунок 50. Ответ к заданию 1.

Задание 2

Используя полученный эскиз в задании 1, необходимо выполнить создание объема согласно чертежу на рисунке, нанеся также дополнительные элементы на эскиз. (Полноразмерные чертежи приложены в папке с заданием). Для корректного выполнения задания воспользуйтесь командой «массив по сетке».

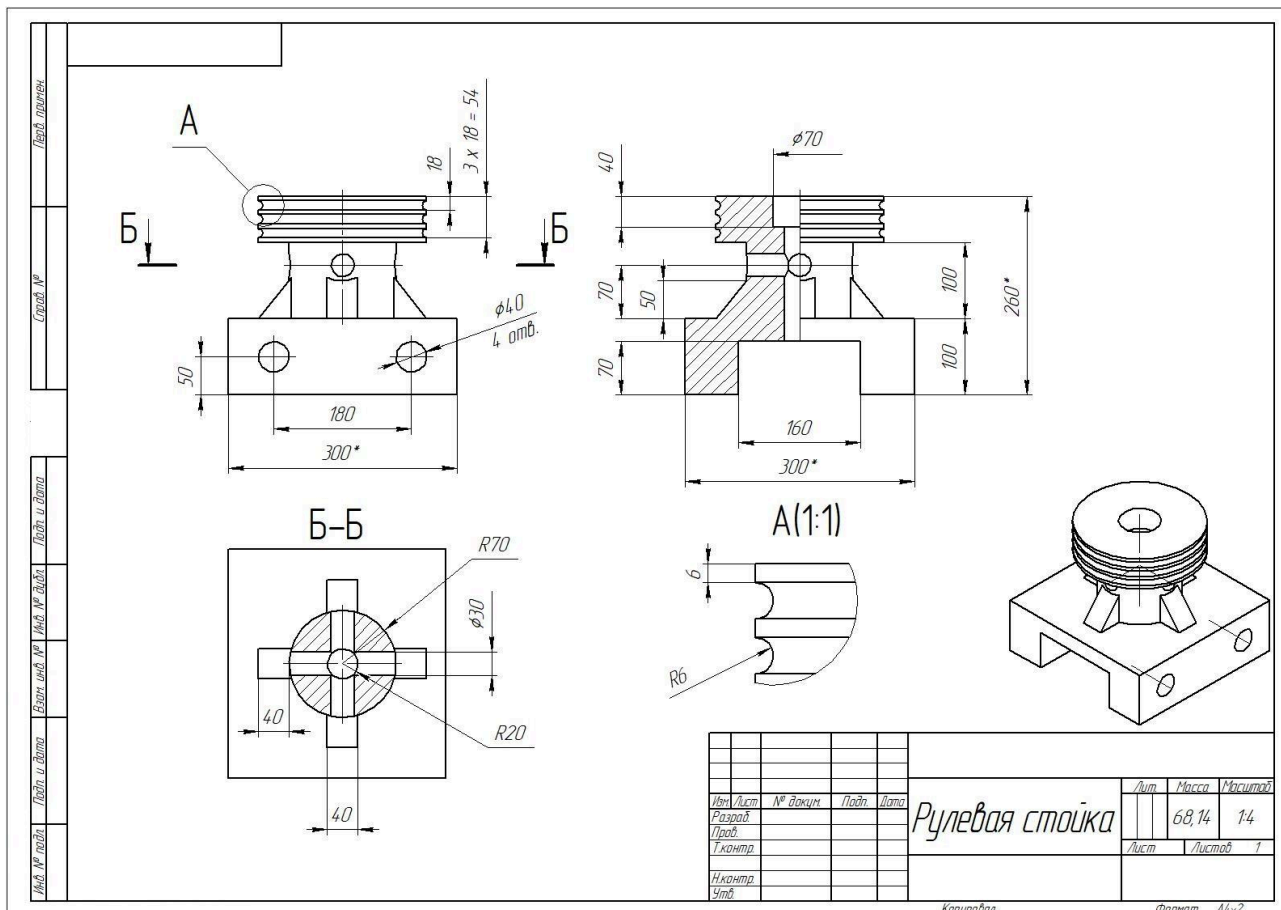


Рисунок 51. Чертеж детали “Рулевая стойка”

Решение

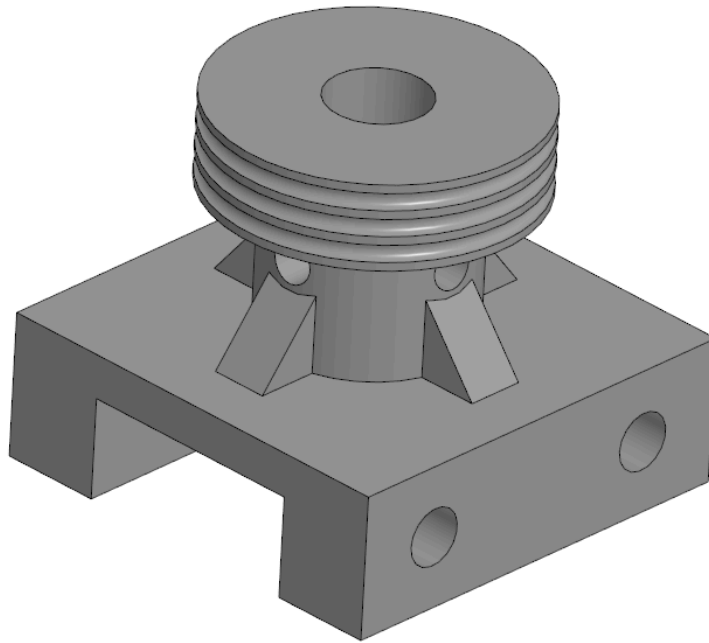


Рисунок 52. Результат выполнения задания 2.

Задание 3

Используя полученную деталь в задании 2, необходимо выполнить сборку устройства согласно сборочному чертежу на рисунке (Полноразмерные чертежи и дополнительные материалы приложены в папке с заданием). Недостающие детали прилагаются к заданию в готовом виде в формате файлов .stp и m3d.

Лист	Листов	Стор. №	Лист	Листов	Стор. №	Лист	Листов	Стор. №	Лист	Листов	Стор. №

Изм.	Лист	№ докум.	Подп.	Дата	Сборка штурвала	Лист	Масса	Масштаб
Разработ						Лист	373,03	1:4
Проб						Листов		1
Технотр								
Начерт								
Утв								

Копировать Формат А4+2

Рисунок 53. Сборка штурвала

Решение

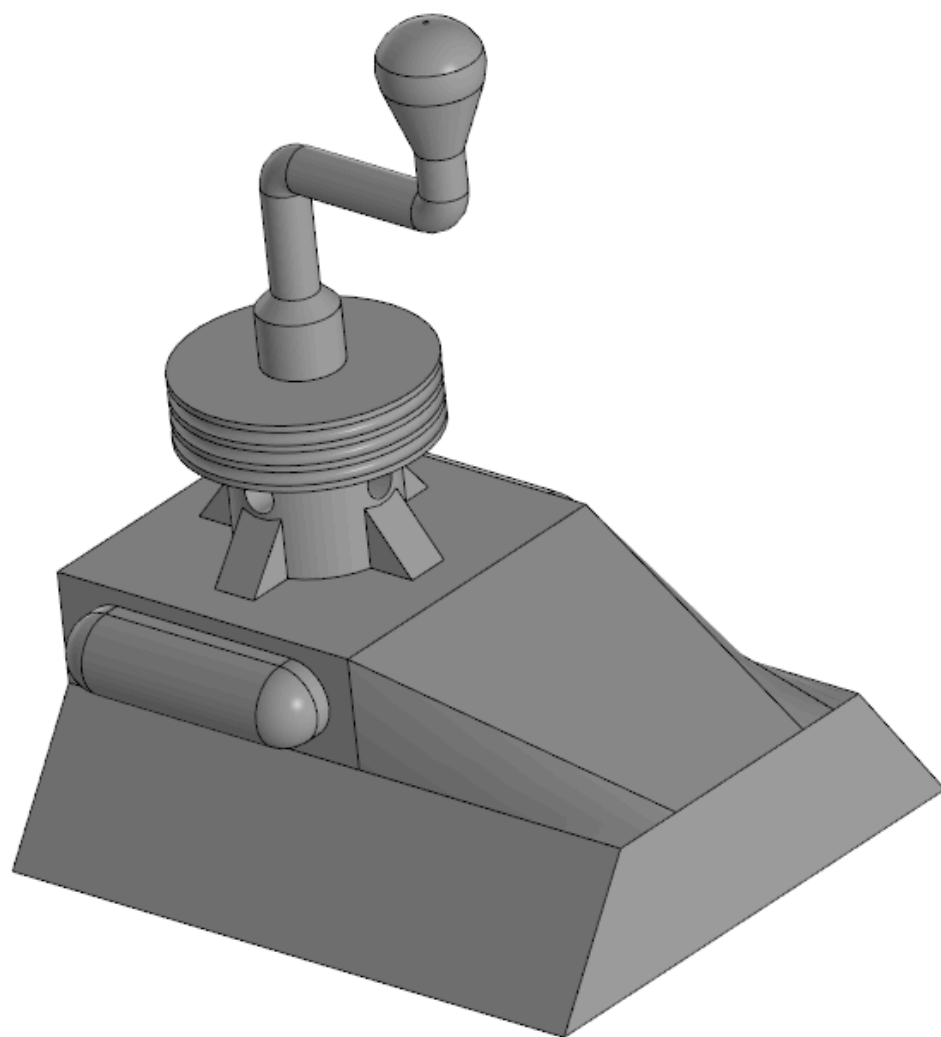


Рисунок 54. Результат выполнения задания 3.

Вариант 10

Задание 1

Постройте эскиз в программе «Компас 3D», представленный на рисунке. Для более точного отображения нанесите необходимые размеры и воспользуйтесь панелью «Ограничения» для единого отображения отрезков. По завершению контур эскиза должен быть статичным относительно начала координат - не растягиваться и не перемещаться при помощи мыши.

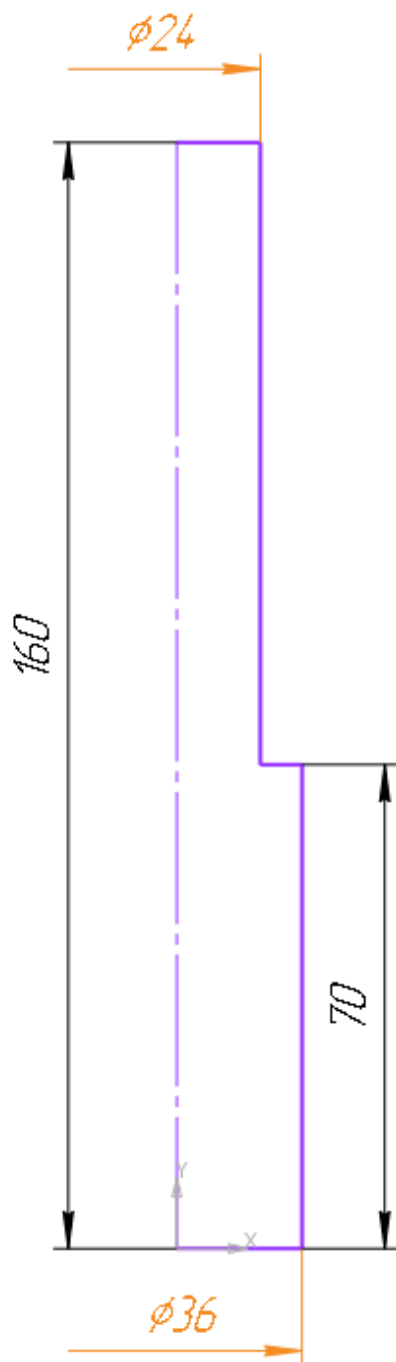


Рисунок 55. Изображение эскиза модели.

Решение

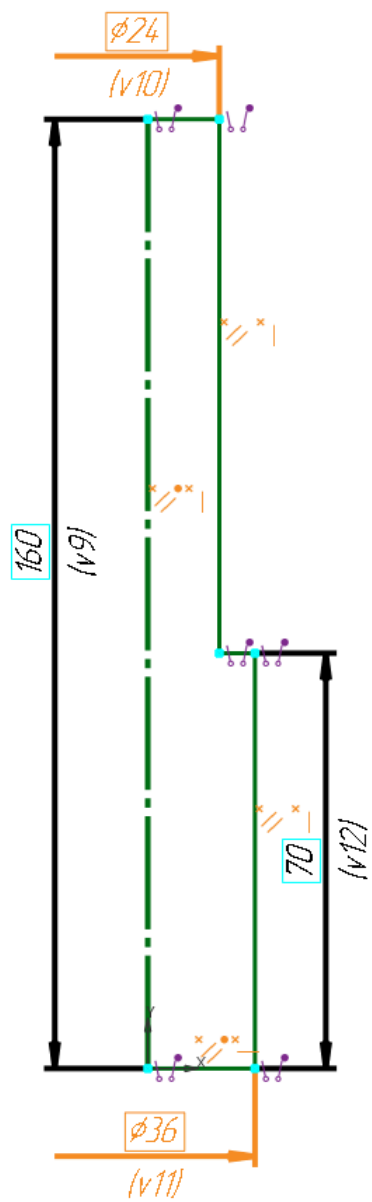


Рисунок 56. Ответ к заданию 1.

Задание 2

Используя полученный эскиз в задании 1, необходимо выполнить создание объема согласно чертежу на рисунке, нанеся также дополнительные элементы на эскиз. (Полноразмерные чертежи приложены в папке с заданием). Для корректного выполнения задания воспользуйтесь командой «массив по сетке».

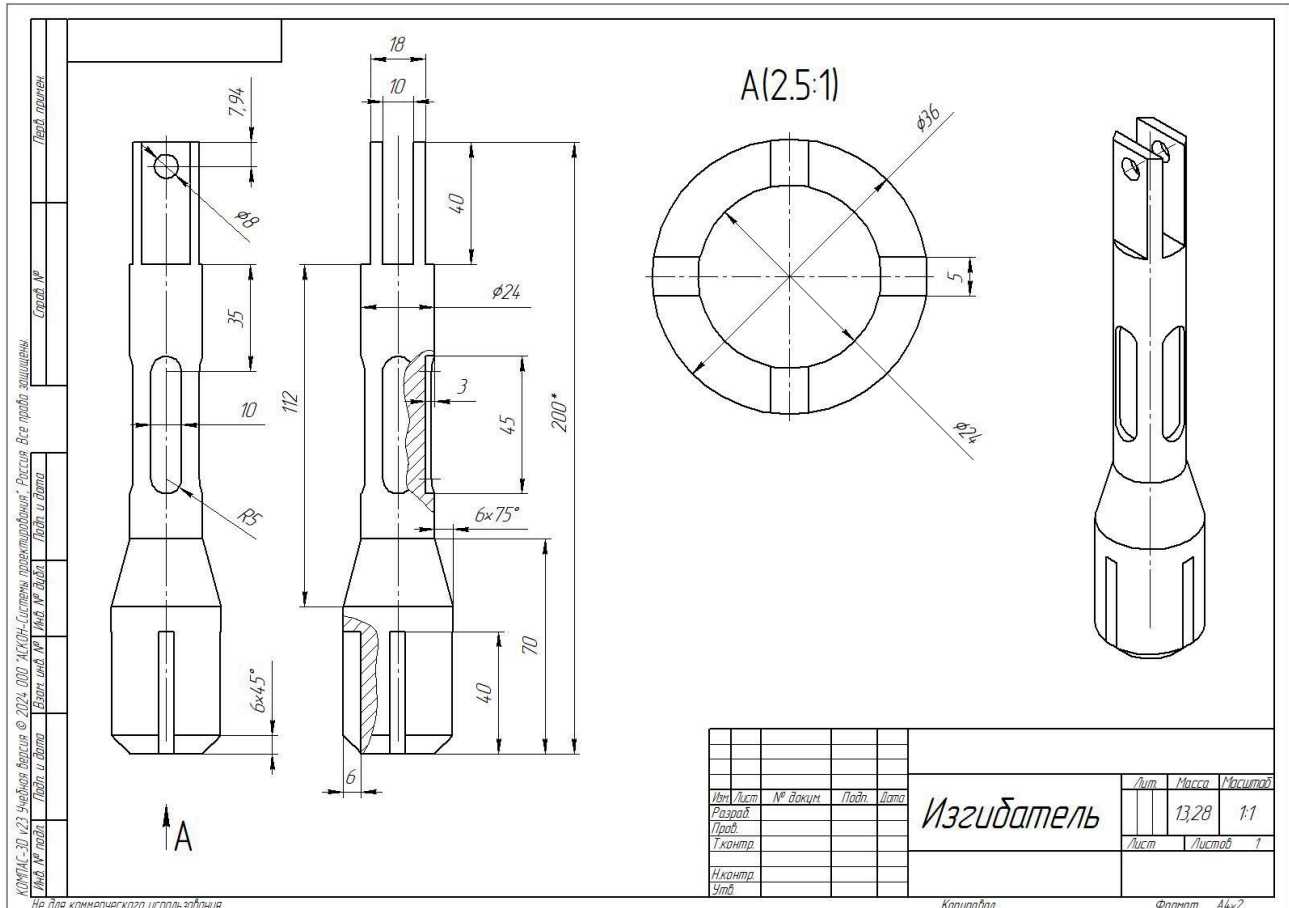


Рисунок 57. Чертеж детали “Изгибатель”

Решение

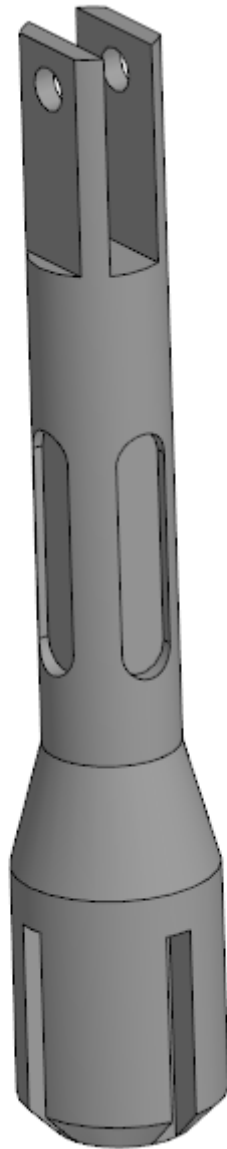


Рисунок 58. Результат решения задания 2.

Задание 3

Используя полученную деталь в задании 2, необходимо выполнить сборку устройства согласно сборочному чертежу на рисунке (Полноразмерные чертежи и дополнительные материалы приложены в папке с заданием). Недостающие детали прилагаются к заданию в готовом виде в формате файлов .stp и m3d.

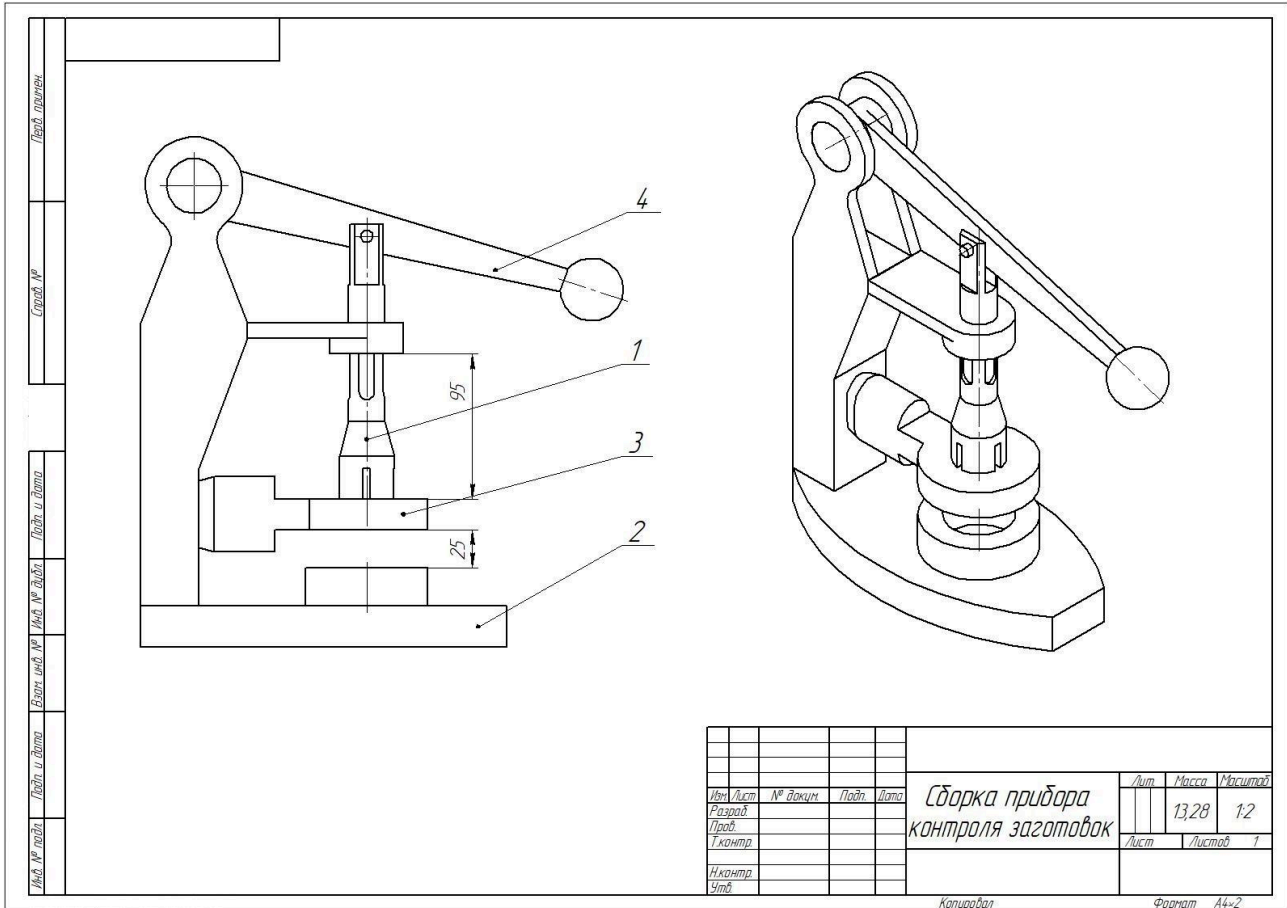


Рисунок 59. Сборка прибора контроля заготовок

Решение

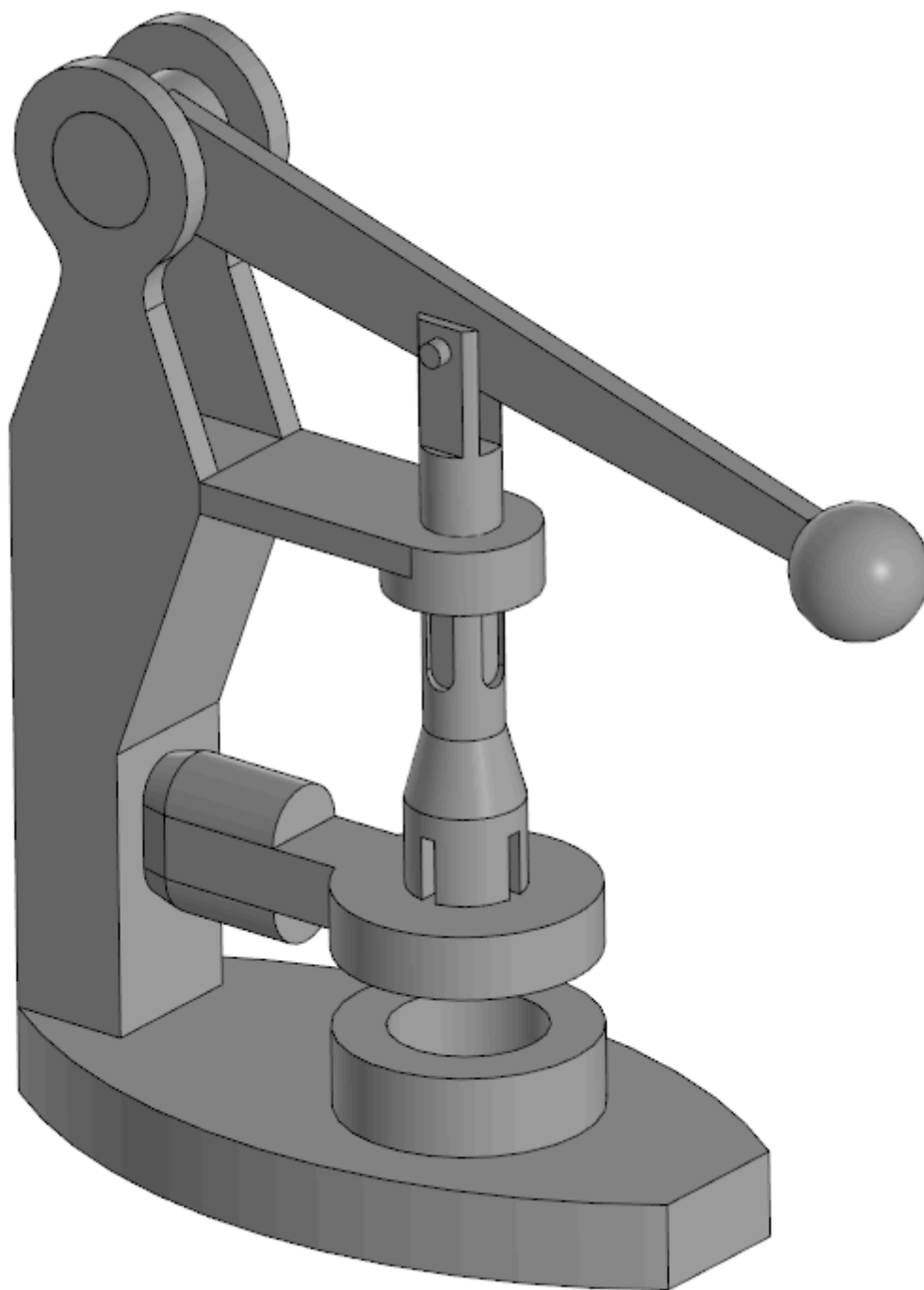


Рисунок 60. Результат решения задания 3.

Вариант 11

Задание 1

Постройте эскиз в программе «Компас 3D», представленный на рисунке. Для более точного отображения нанесите необходимые размеры и воспользуйтесь панелью «Ограничения» для единого отображения отрезков. По завершению контур эскиза должен быть статичным относительно начала координат - не растягиваться и не перемещаться при помощи мыши.

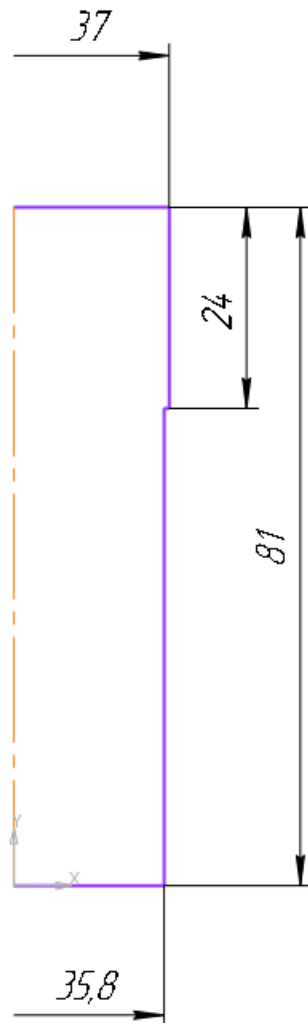


Рисунок 61. Изображение эскиза модели.

Решение

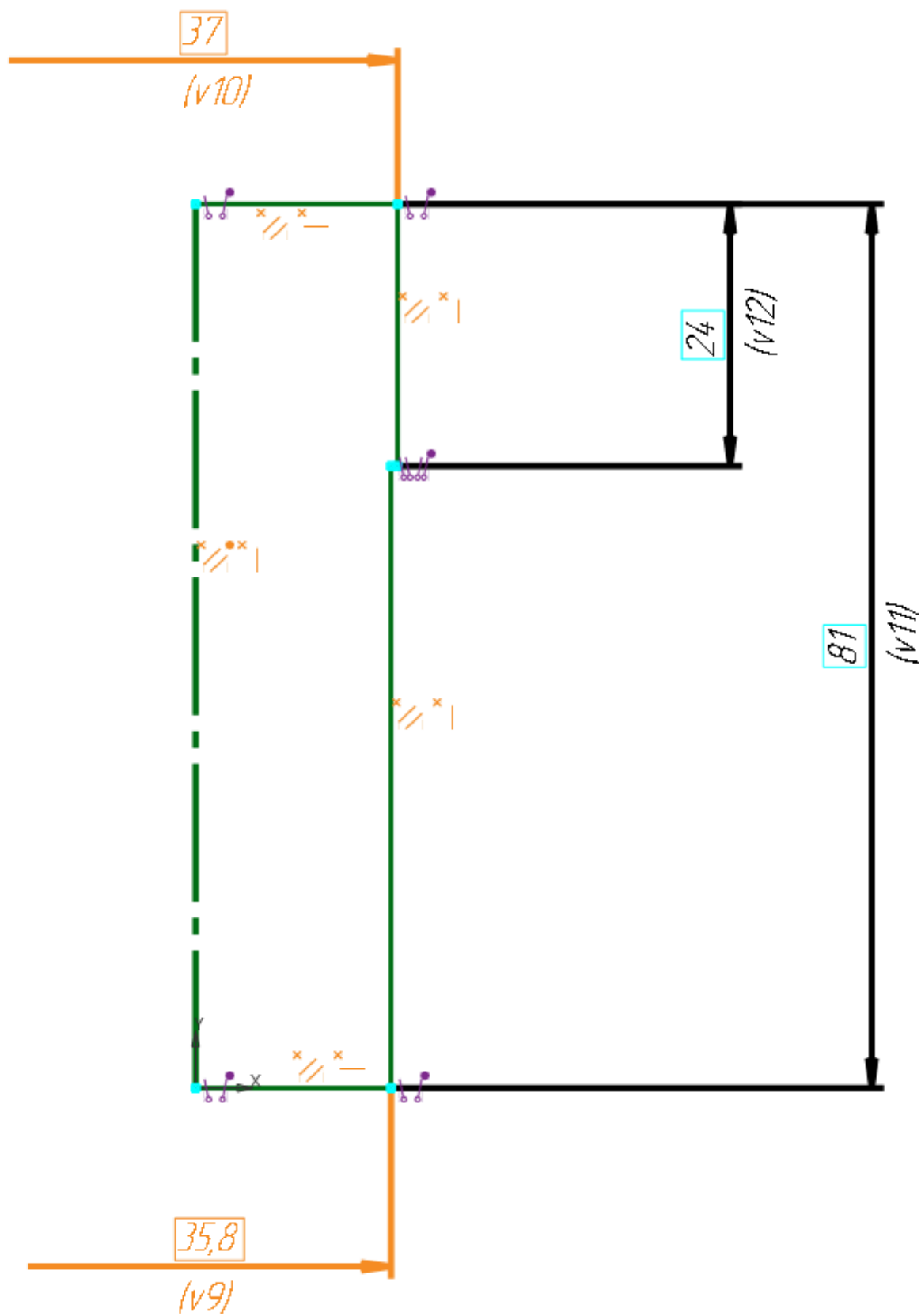


Рисунок 62. Ответ к заданию 1.

Задание 2

Используя полученный эскиз в задании 1, необходимо выполнить создание объёма согласно чертежу на рисунке, нанеся также дополнительные элементы на эскиз. (Полноразмерные чертежи приложены в папке с заданием). Для корректного выполнения задания воспользуйтесь командой «массив по сетке».

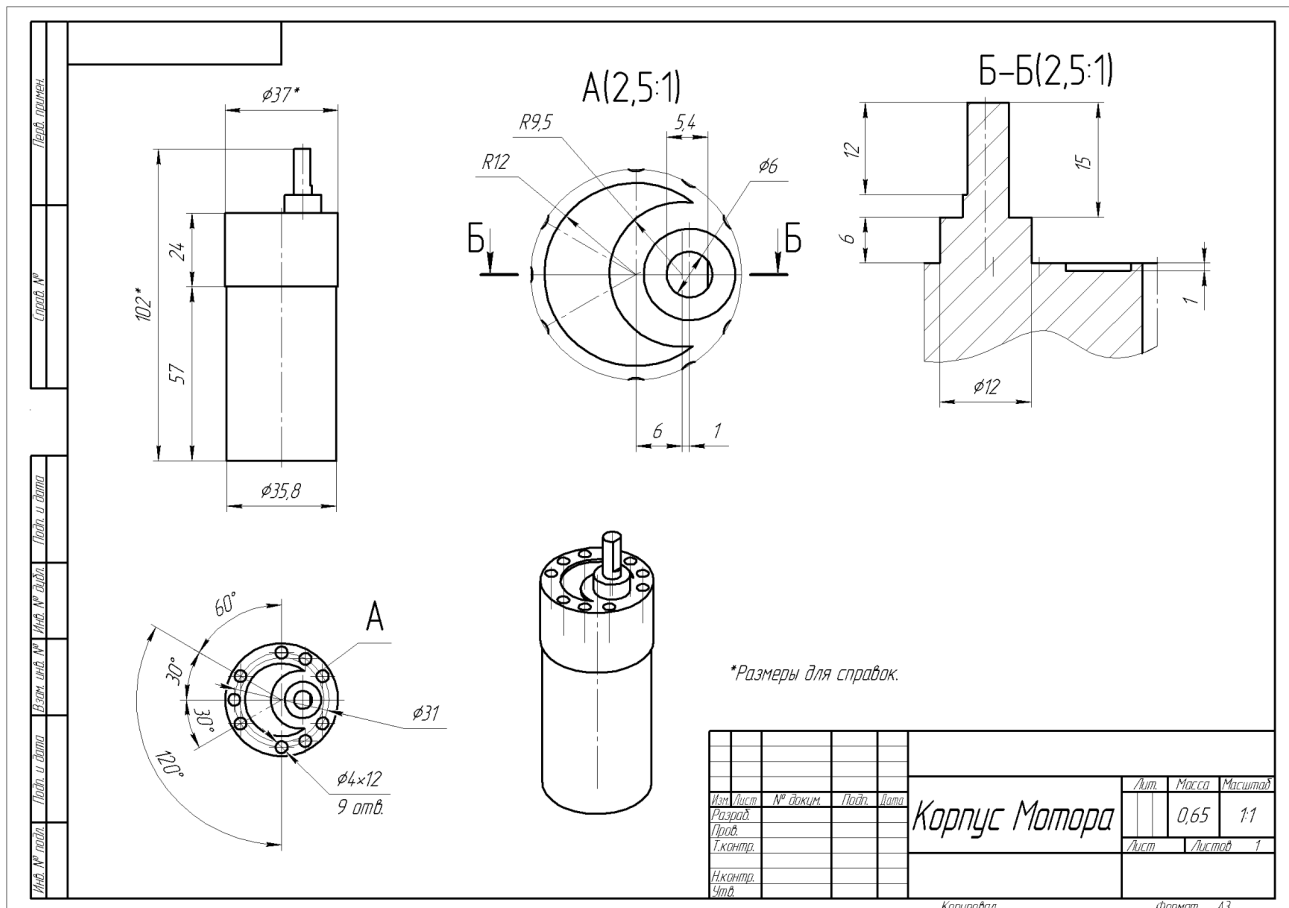


Рисунок 63. Чертеж детали “Корпус мотора”

Решение

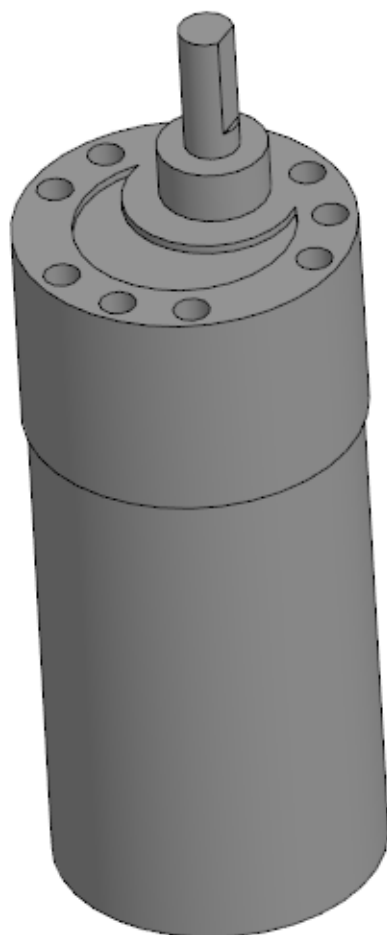


Рисунок 64. Результат выполнения задания 2.

Решение

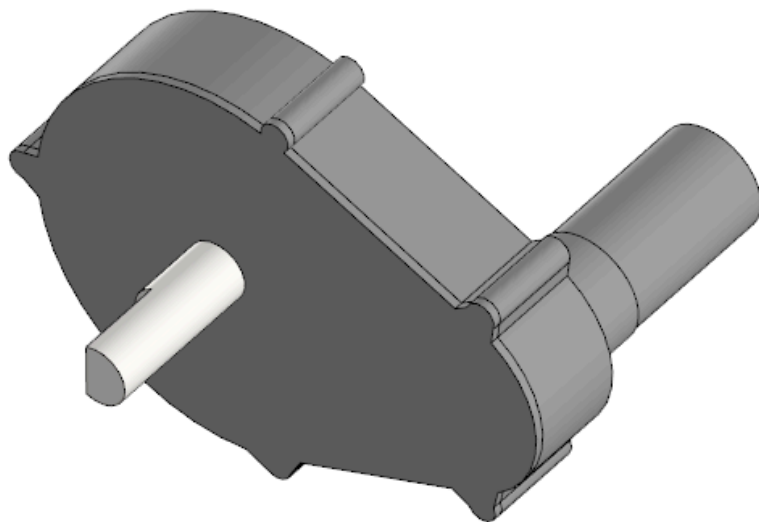


Рисунок 66. Результат выполнения задания 3.

Вариант 12

Задание 1

Постройте эскиз в программе «Компас 3D», представленный на рисунке. Для более точного отображения нанесите необходимые размеры и воспользуйтесь панелью «Ограничения» для единого отображения отрезков. По завершению контур эскиза должен быть статичным относительно начала координат - не растягиваться и не перемещаться при помощи мыши.

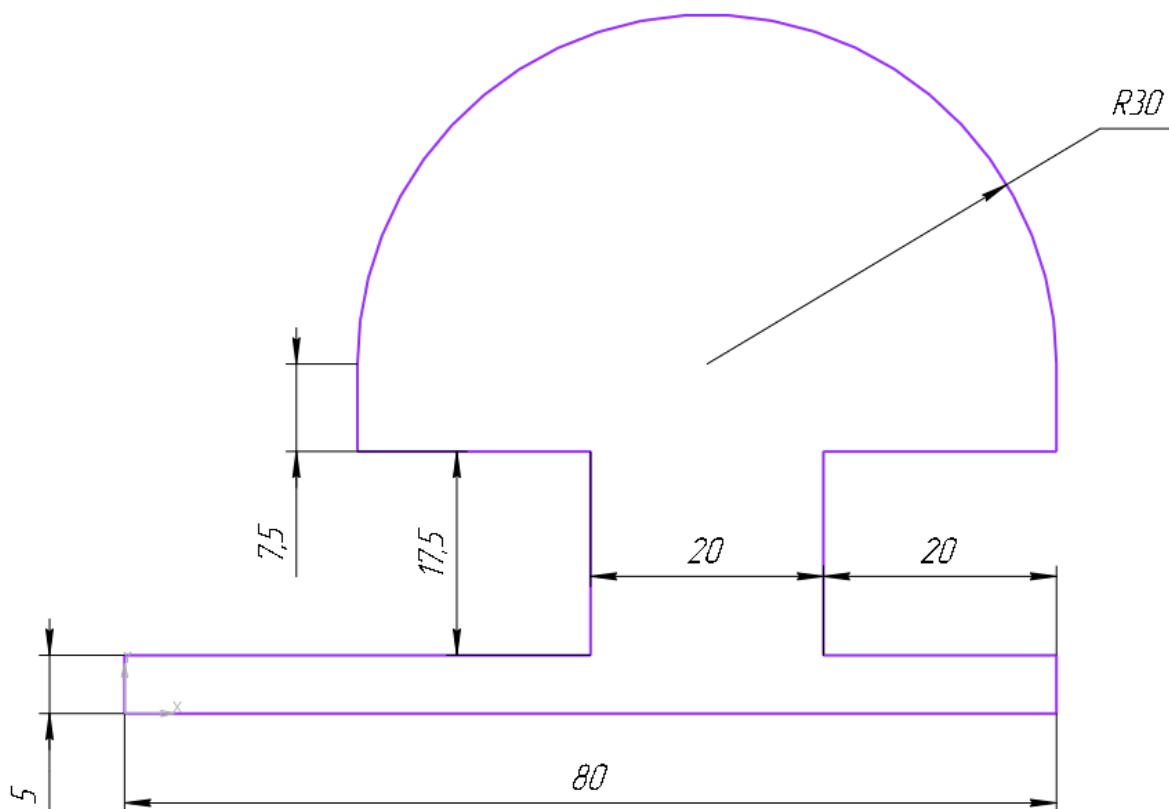


Рисунок 67. Изображение эскиза модели.

Решение

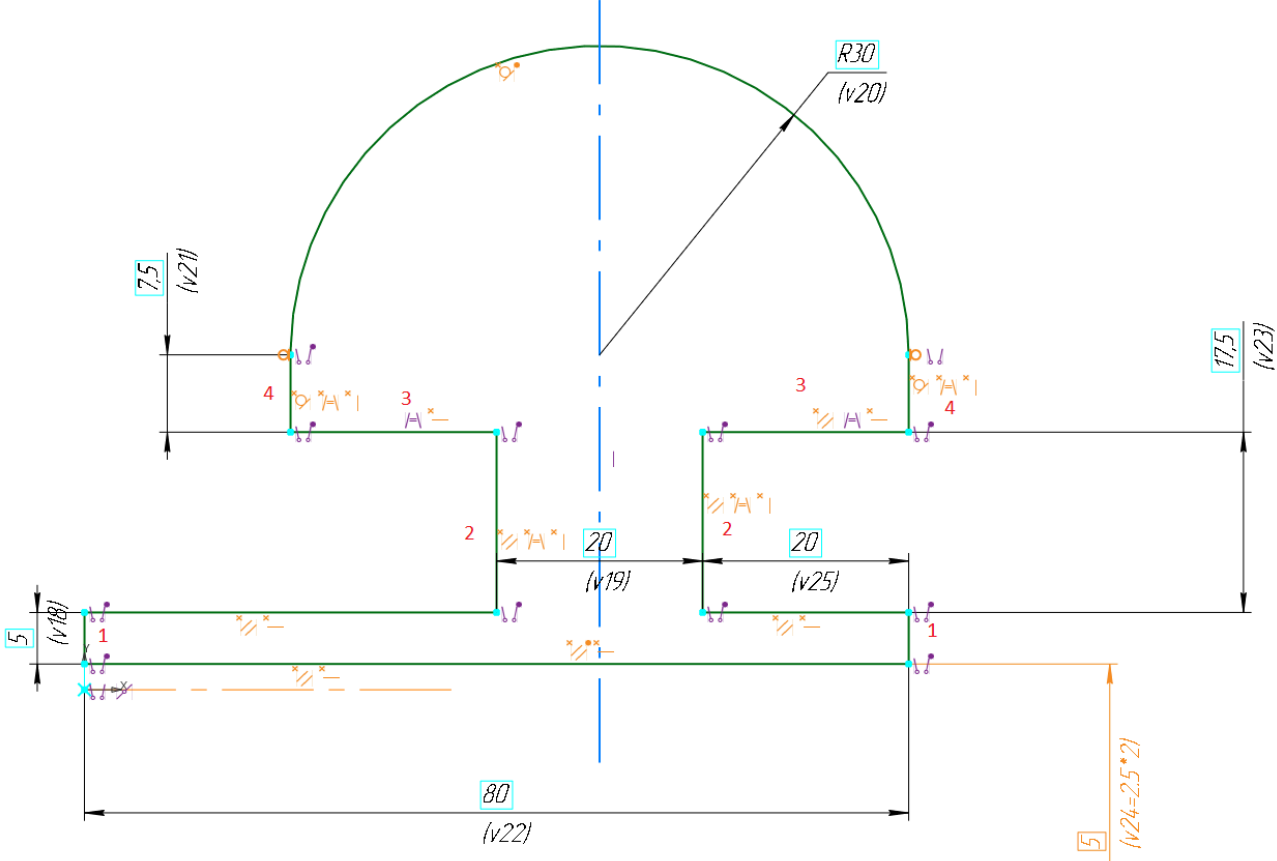


Рисунок 68. Ответ к заданию 1.

Задание 2

Используя полученный эскиз в задании 1, необходимо выполнить создание объема согласно чертежу на рисунке, нанеся также дополнительные элементы на эскиз. (Полноразмерные чертежи приложены в папке с заданием). Для корректного выполнения задания воспользуйтесь командой «массив по сетке».

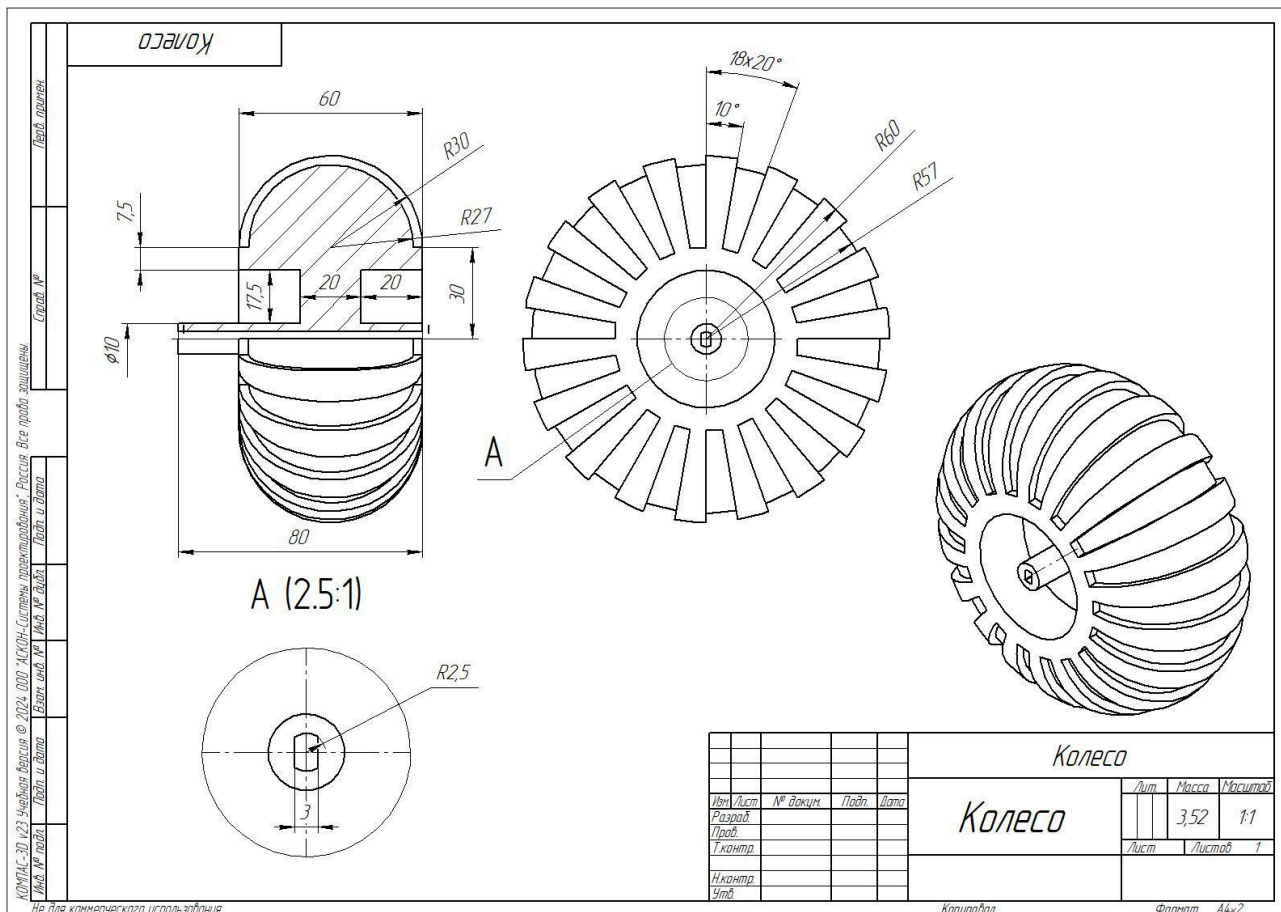


Рисунок 69. Чертеж детали “Колесо”

Решение

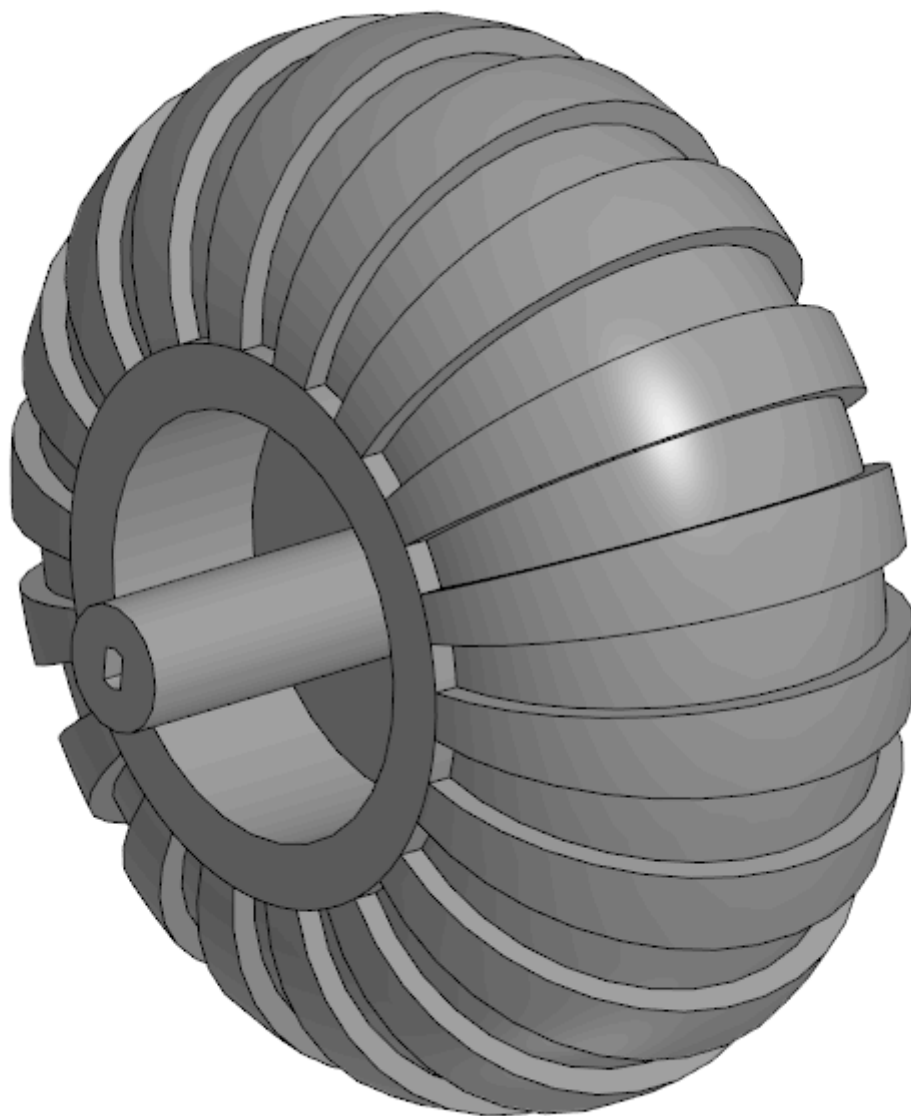


Рисунок 70. Результат решения задания 2.

Задание 3

Используя полученную деталь в задании 2, необходимо выполнить сборку устройства согласно сборочному чертежу на рисунке (Полноразмерные чертежи и дополнительные материалы приложены в папке с заданием). Недостающие детали прилагаются к заданию в готовом виде в формате файлов .stp и m3d.

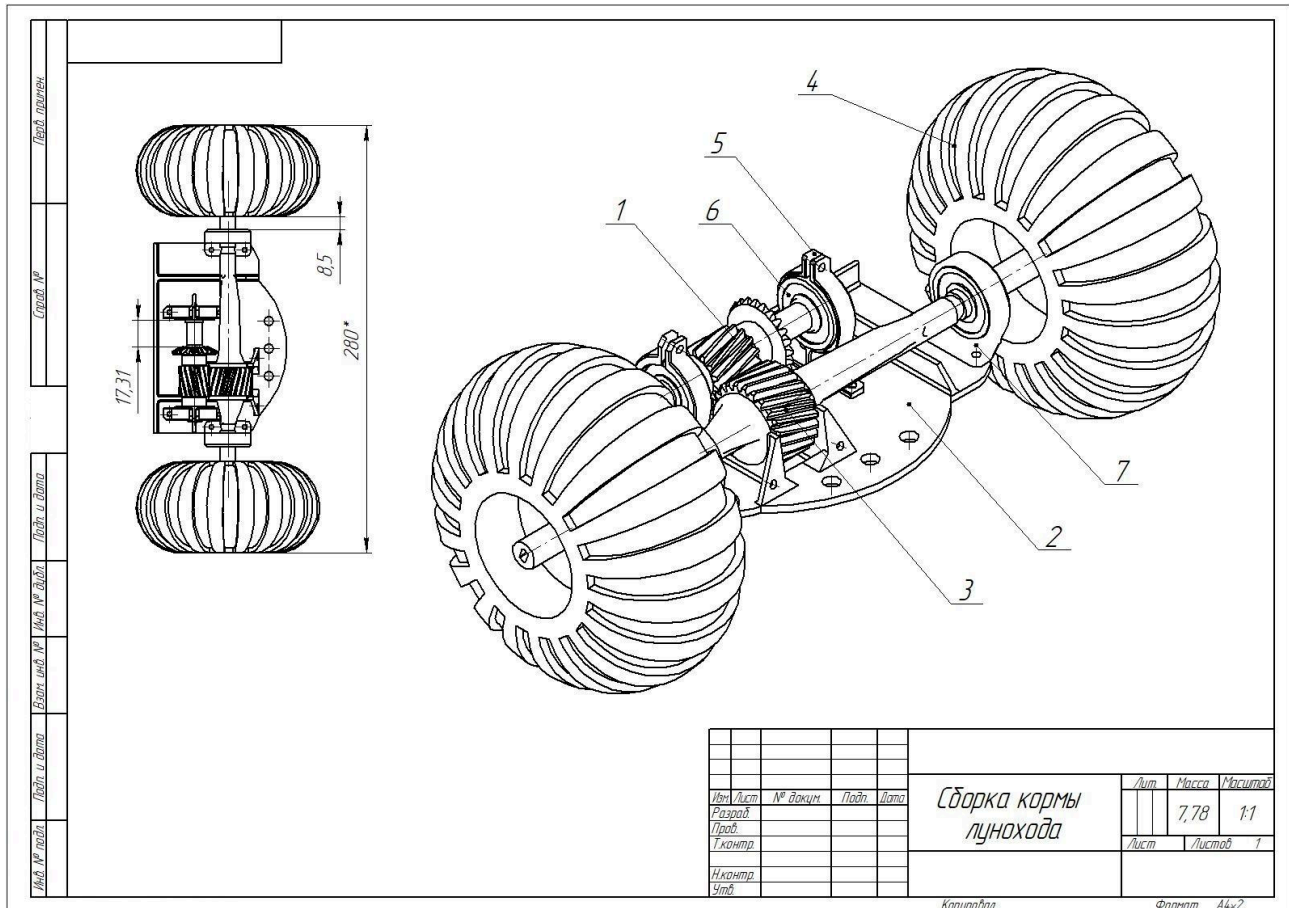


Рисунок 71. Сборка кармы лунохода

Решение

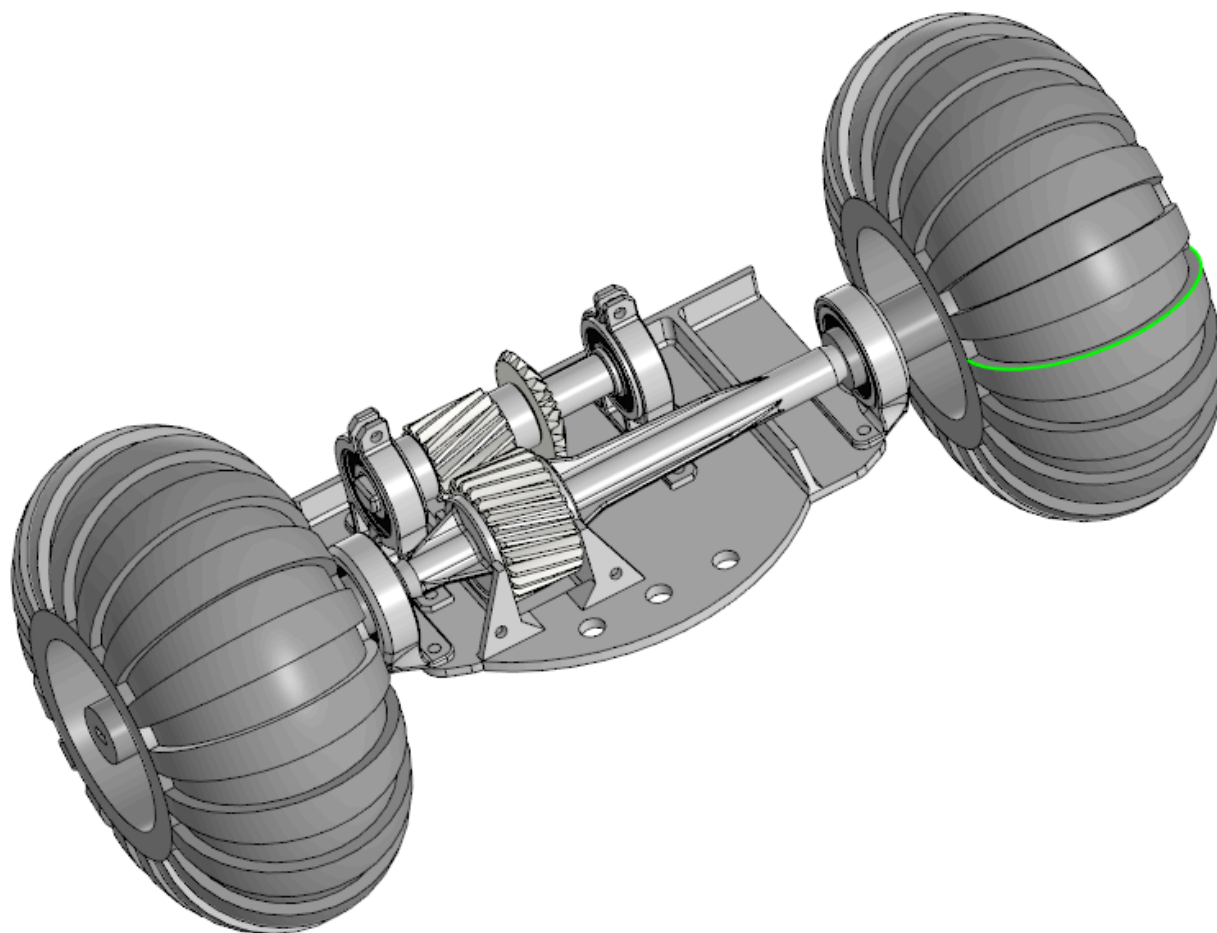


Рисунок 72. Результат выполнения задания 3.

Вариант 13

Задание 1

Постройте эскиз в программе «Компас 3D», представленный на рисунке. Для более точного отображения нанесите необходимые размеры и воспользуйтесь панелью «Ограничения» для единого отображения отрезков. По завершению контур эскиза должен быть статичным относительно начала координат - не растягиваться и не перемещаться при помощи мыши.

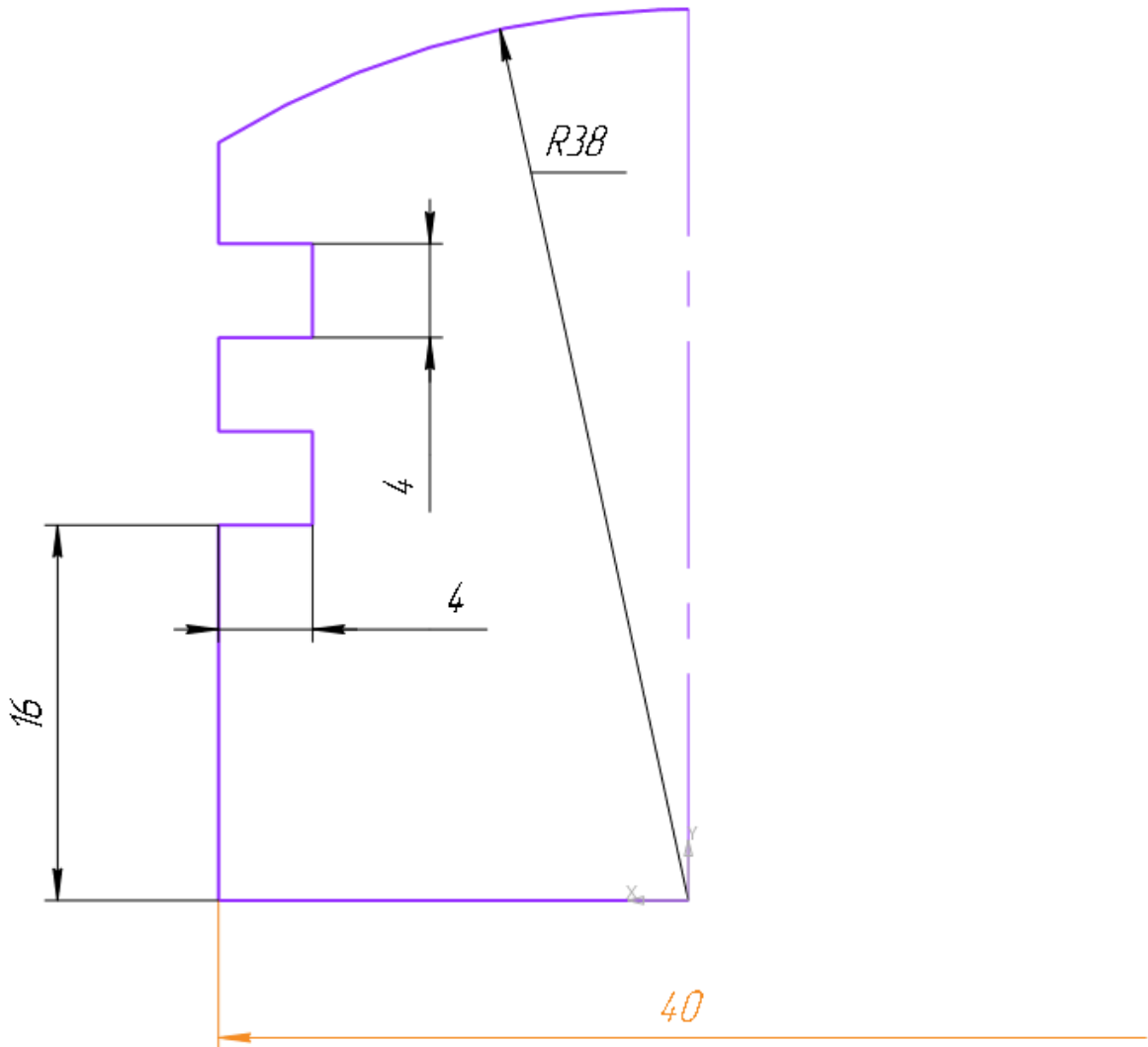


Рисунок 73. Изображение эскиза модели.

Решение

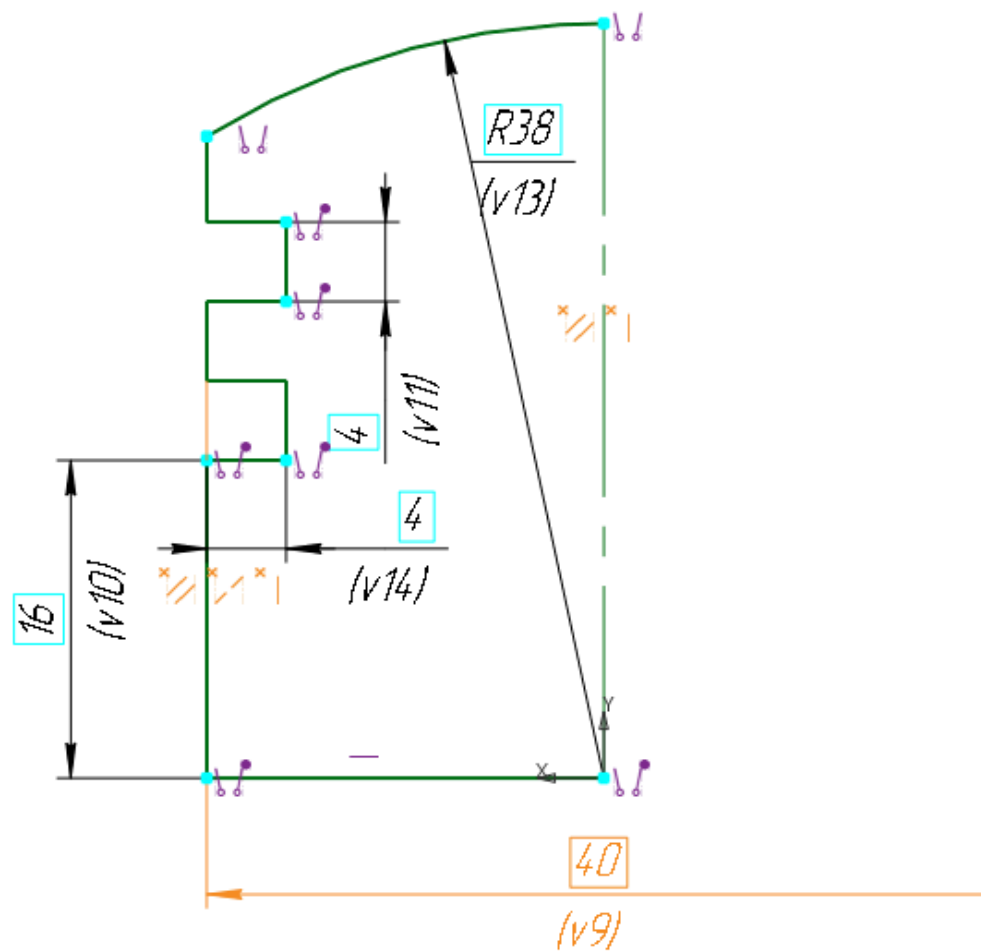


Рисунок 74. Ответ к заданию 1.

Задание 2

Используя полученный эскиз в задании 1, необходимо выполнить создание объема согласно чертежу на рисунке, нанеся также дополнительные элементы на эскиз. (Полноразмерные чертежи приложены в папке с заданием). Для корректного выполнения задания воспользуйтесь командой «массив по сетке».

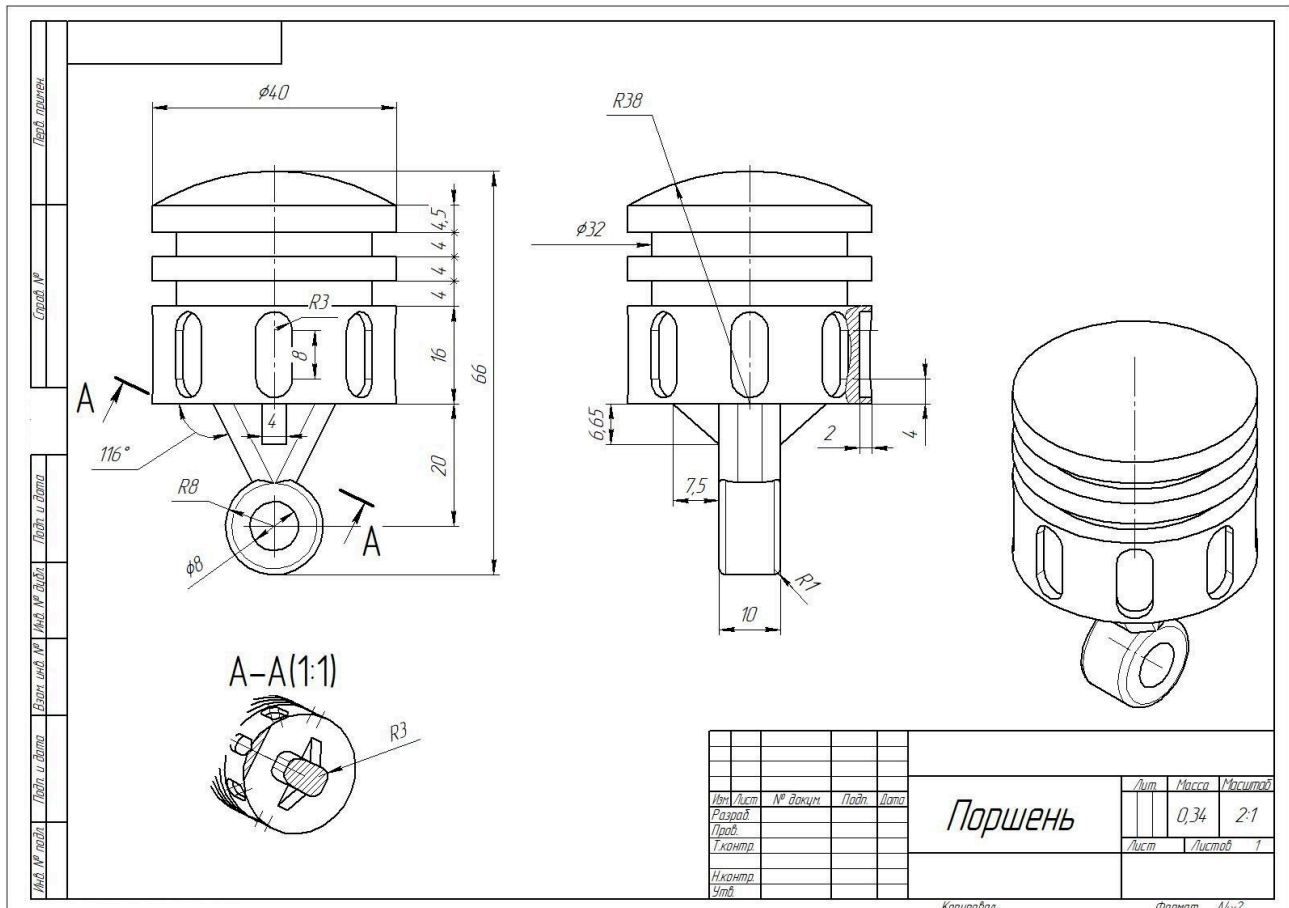


Рисунок 75. Чертеж детали “Поршень”

Решение

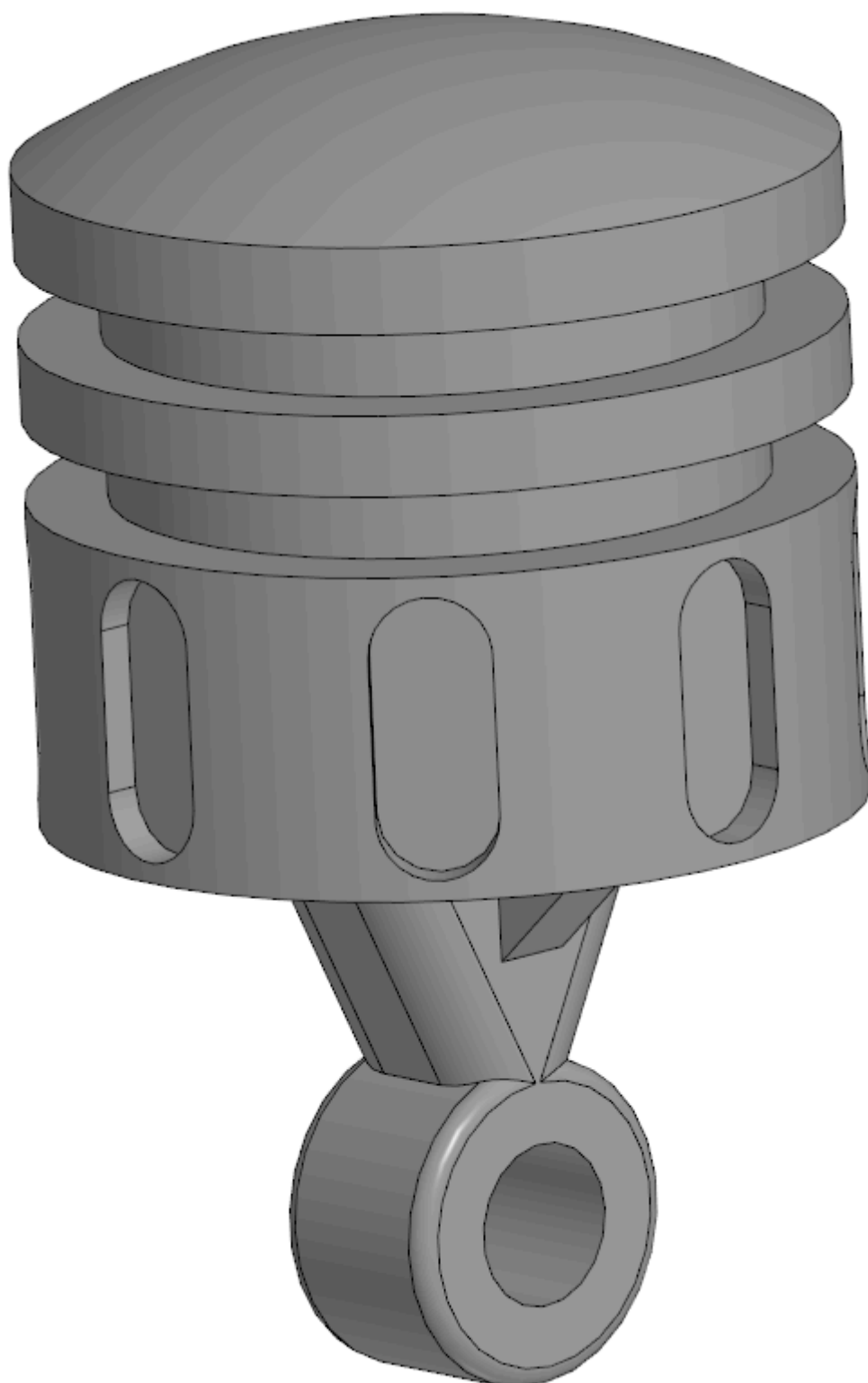


Рисунок 76. Результат выполнения задания 2.

Задание 3

Используя полученную деталь в задании 2, необходимо выполнить сборку устройства согласно сборочному чертежу на рисунке (Полноразмерные чертежи и дополнительные материалы приложены в папке с заданием). Недостающие детали прилагаются к заданию в готовом виде в формате файлов .stp и m3d.

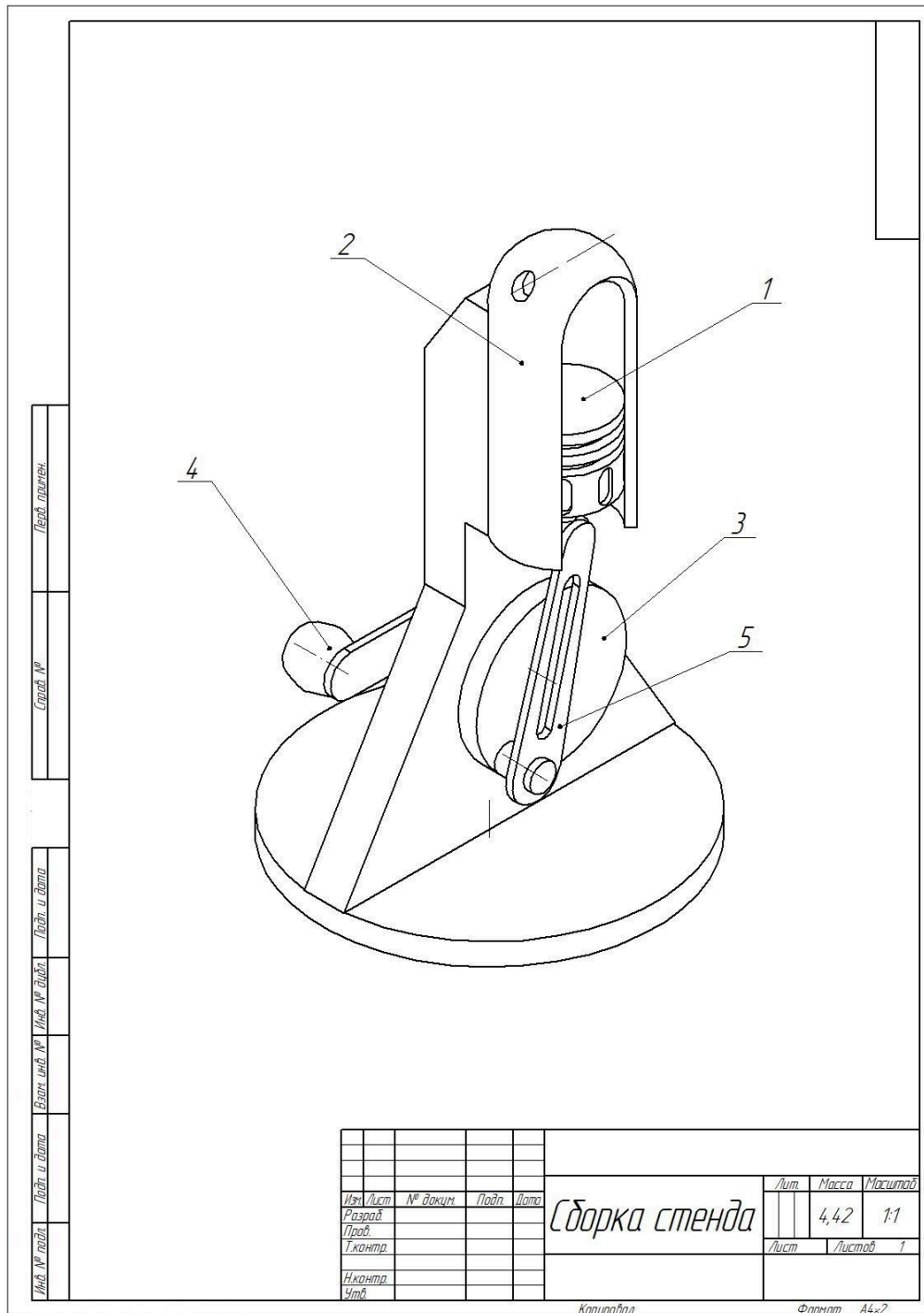


Рисунок 77. Сборка станда ДВС

Решение

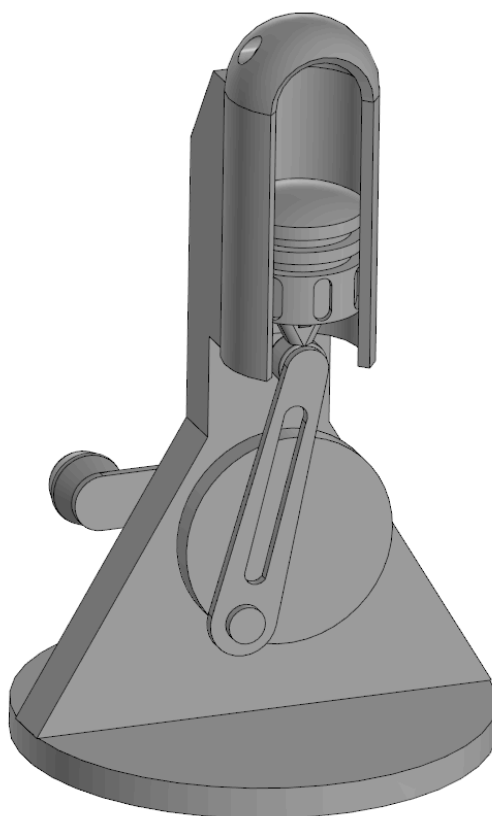


Рисунок 78. Результат выполнения задания 3.

Вариант 14

Задание 1

Постройте эскиз в программе «Компас 3D», представленный на рисунке. Для более точного отображения нанесите необходимые размеры и воспользуйтесь панелью «Ограничения» для единого отображения отрезков. По завершению контур эскиза должен быть статичным относительно начала координат - не растягиваться и не перемещаться при помощи мыши.

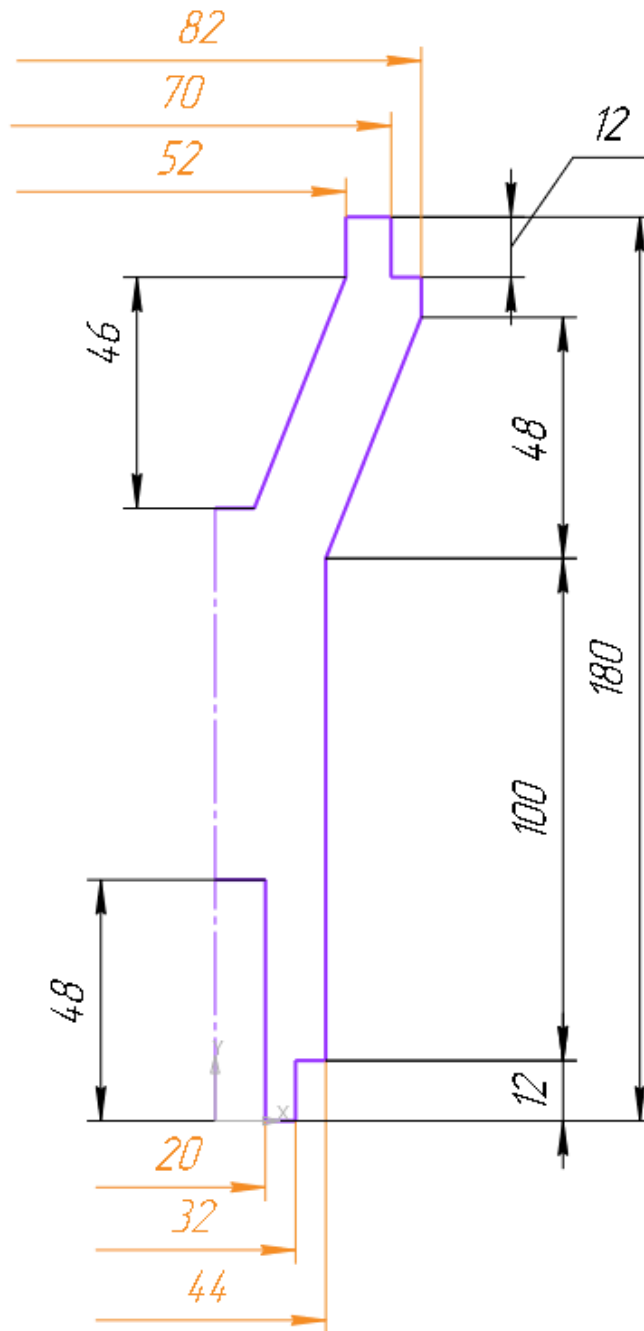


Рисунок 79. Изображение эскиза модели.

Решение

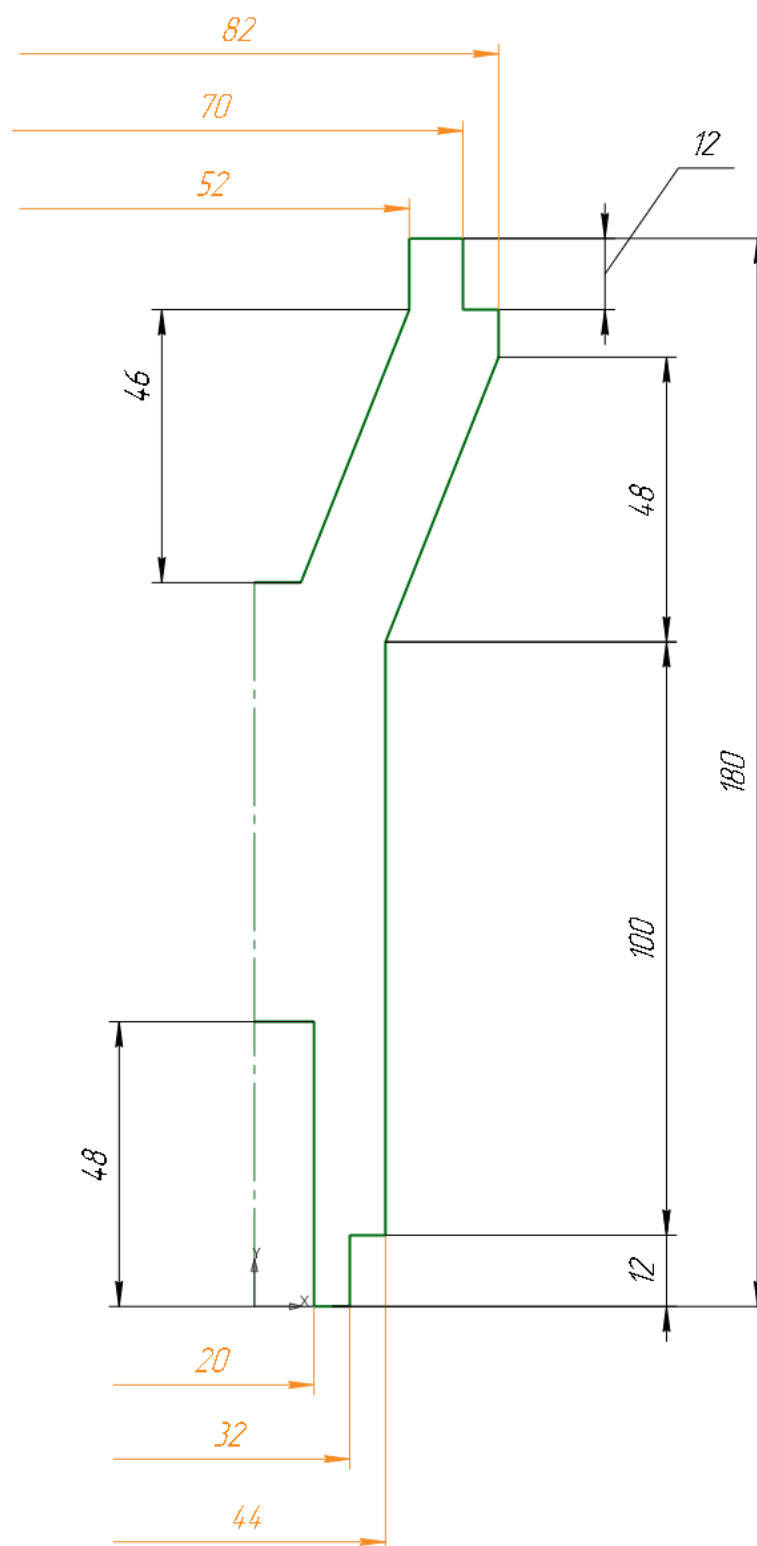


Рисунок 80. Ответ к заданию 1.

Задание 2

Используя полученный эскиз в задании 1, необходимо выполнить создание объема согласно чертежу на рисунке, нанеся также дополнительные элементы на эскиз. (Полноразмерные чертежи приложены в папке с заданием). Для корректного выполнения задания воспользуйтесь командой «массив по сетке».

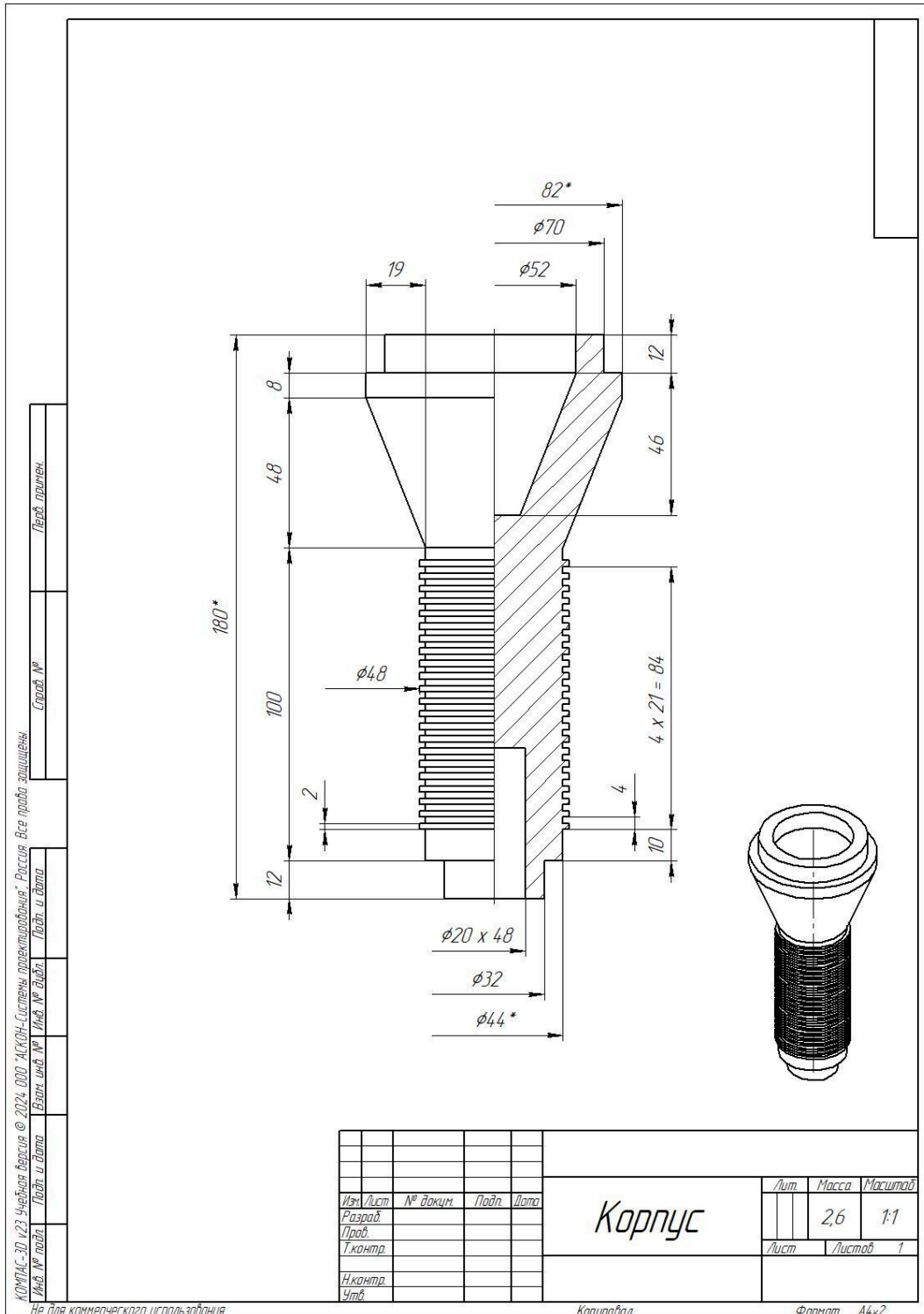


Рисунок 81. Чертеж детали “Корпус”

Решение

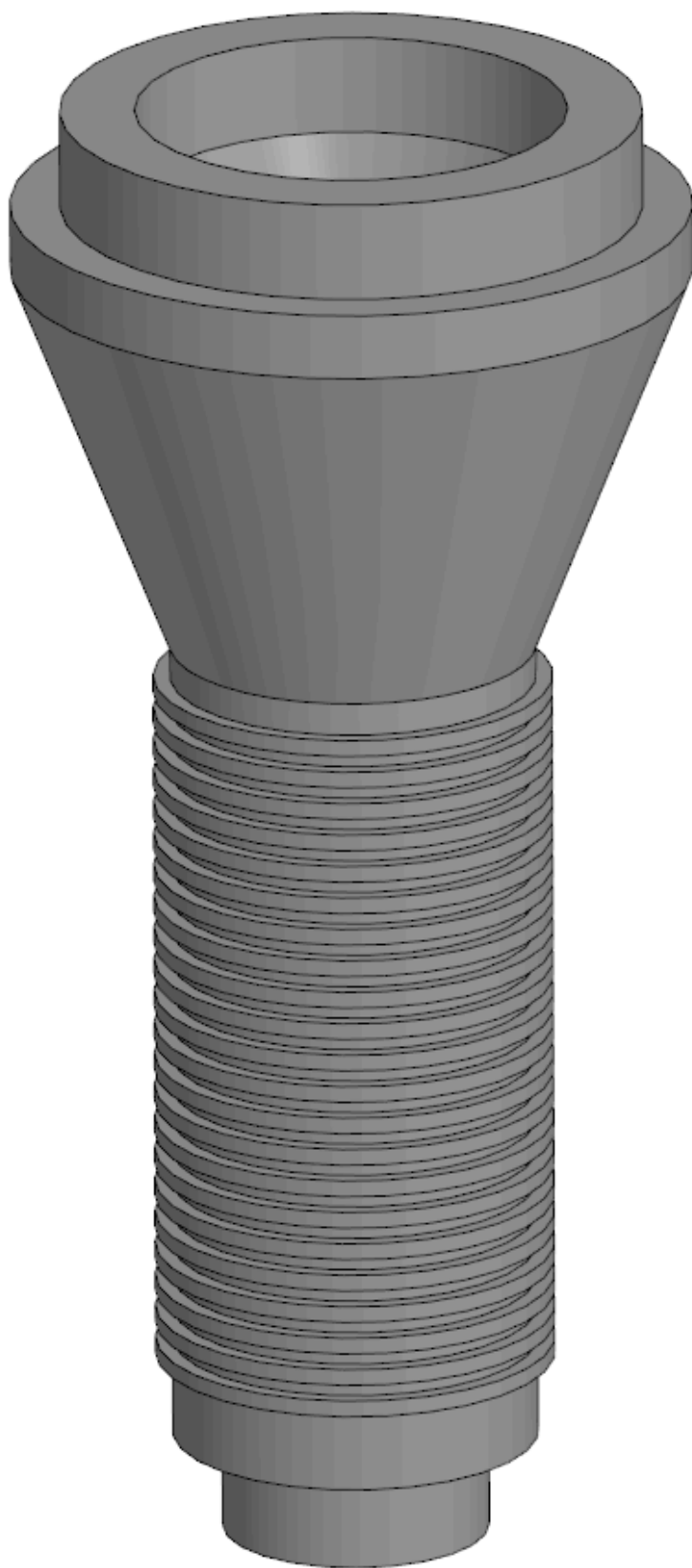


Рисунок 82. результат решения задания 2.

Задание 3

Используя полученную деталь в задании 2, необходимо выполнить сборку устройства согласно сборочному чертежу на рисунке (Полноразмерные чертежи и дополнительные материалы приложены в папке с заданием). Недостающие детали прилагаются к заданию в готовом виде в формате файлов .stp и m3d.

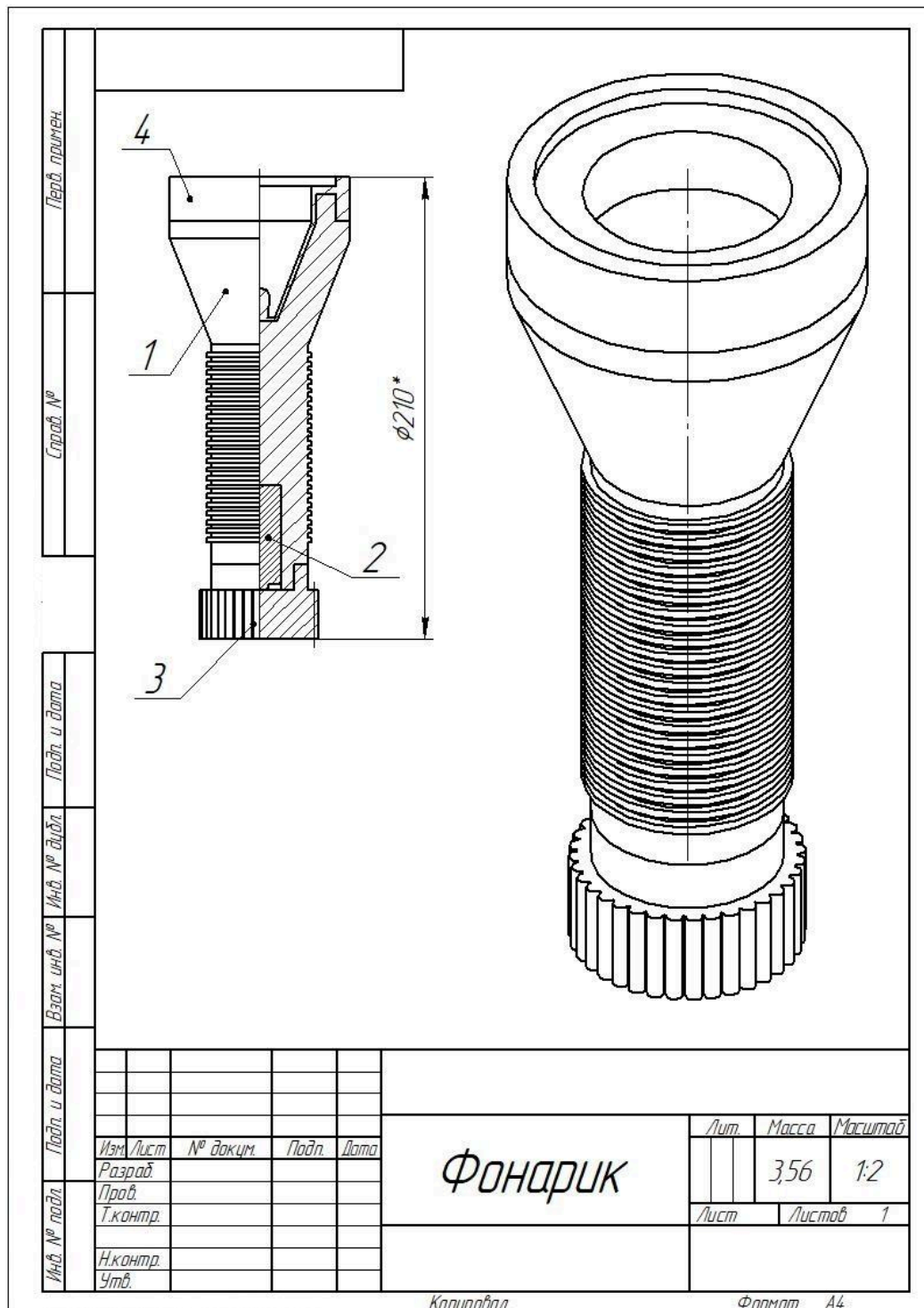


Рисунок 83. Сборка фонарика

Решение

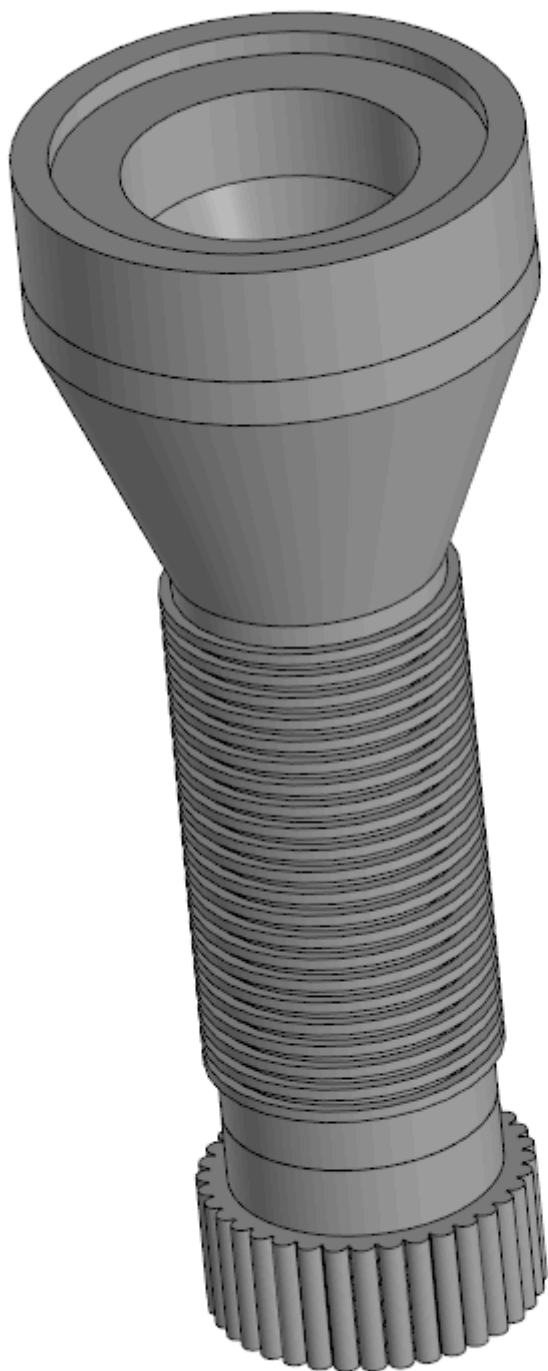


Рисунок 84. Результат выполнения задания 3.