

МФТИ 000.0000.14

Перб. примен.

Спраб. №

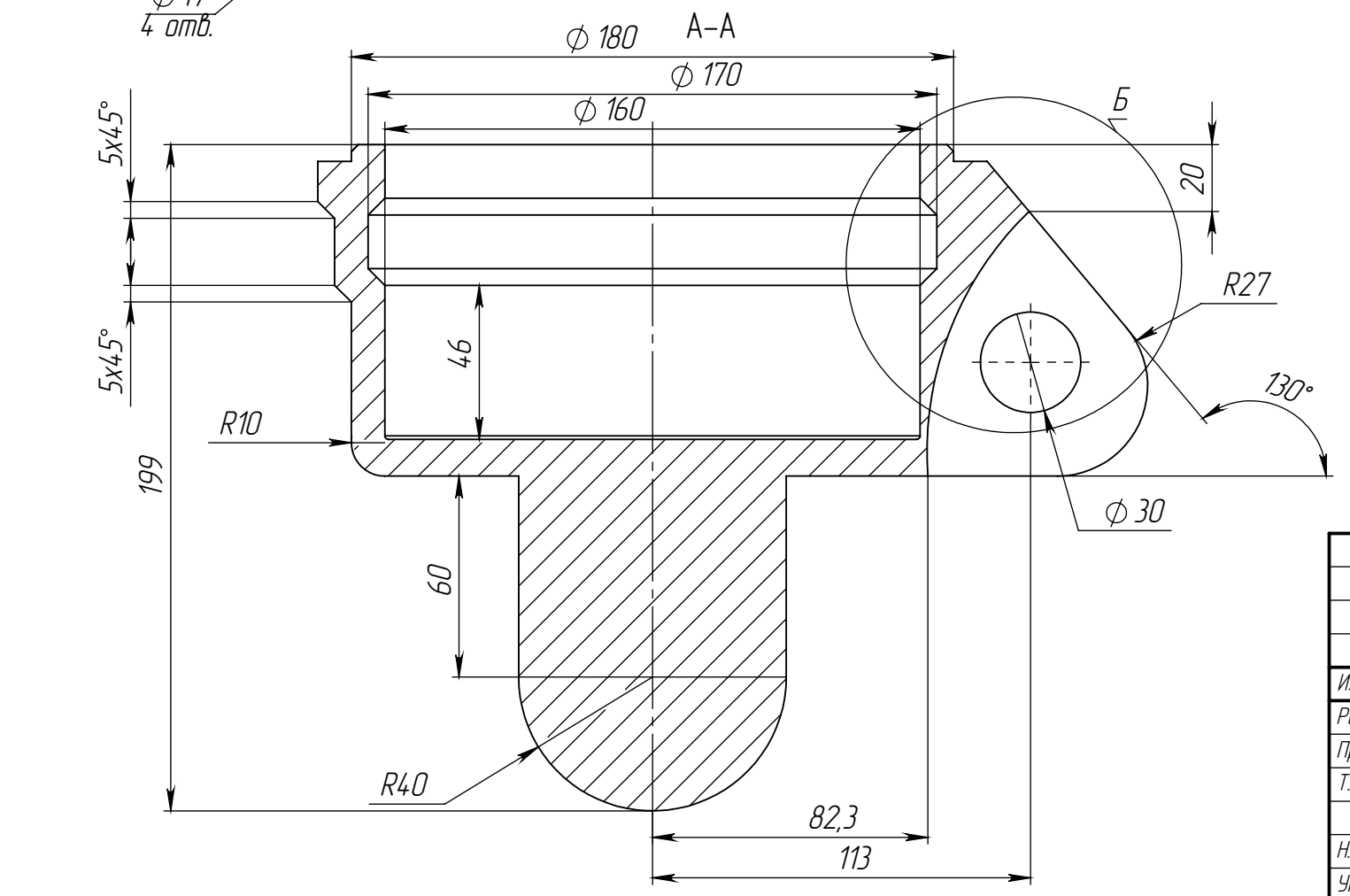
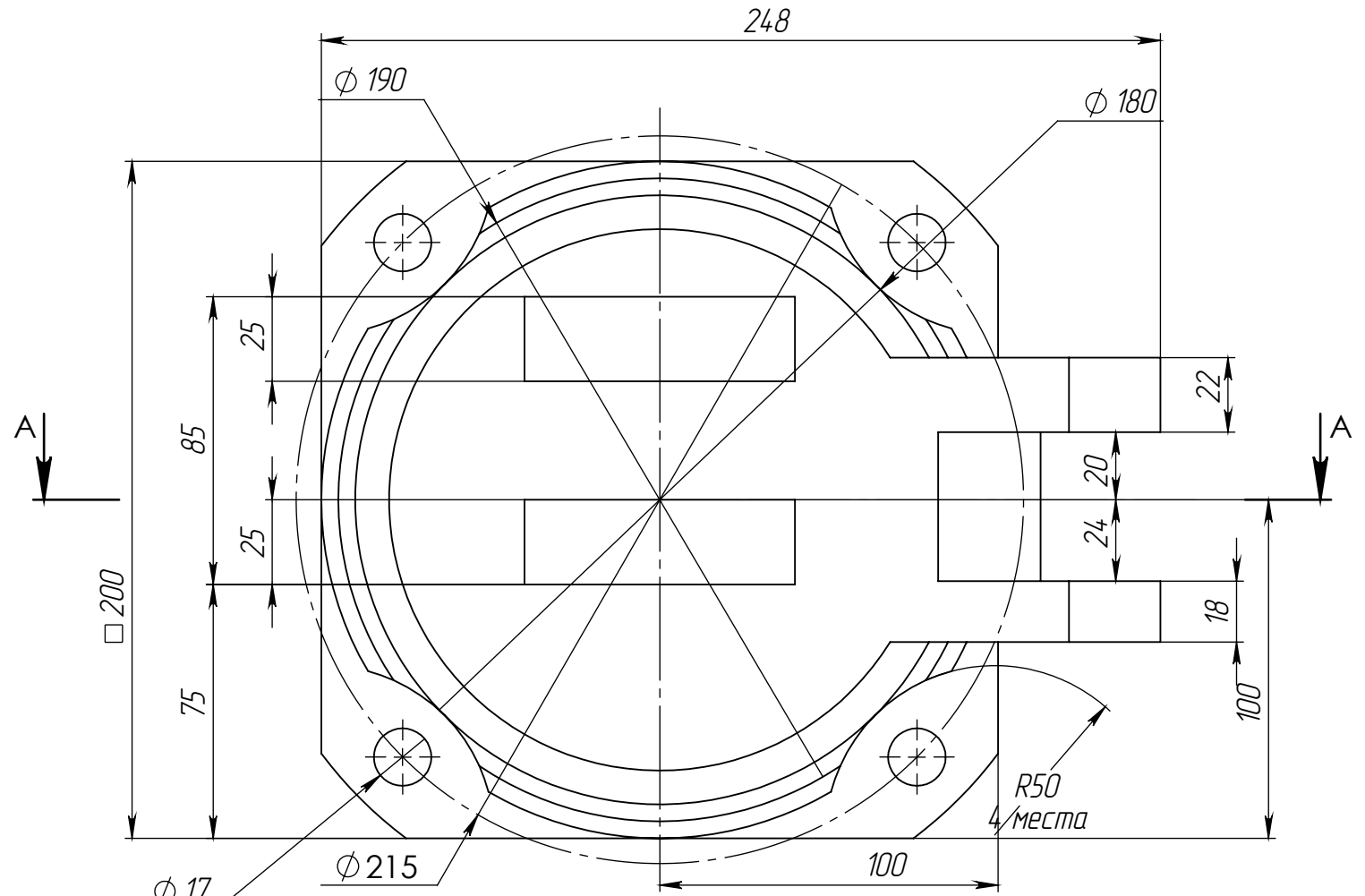
Подп. и дата

Инд. № дубл.

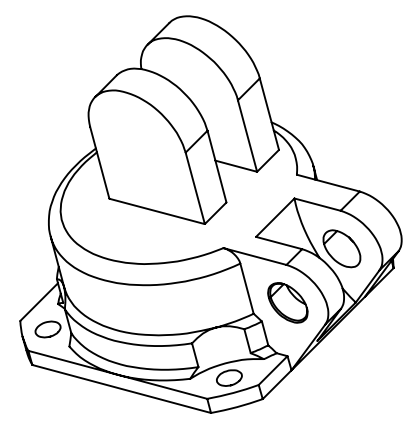
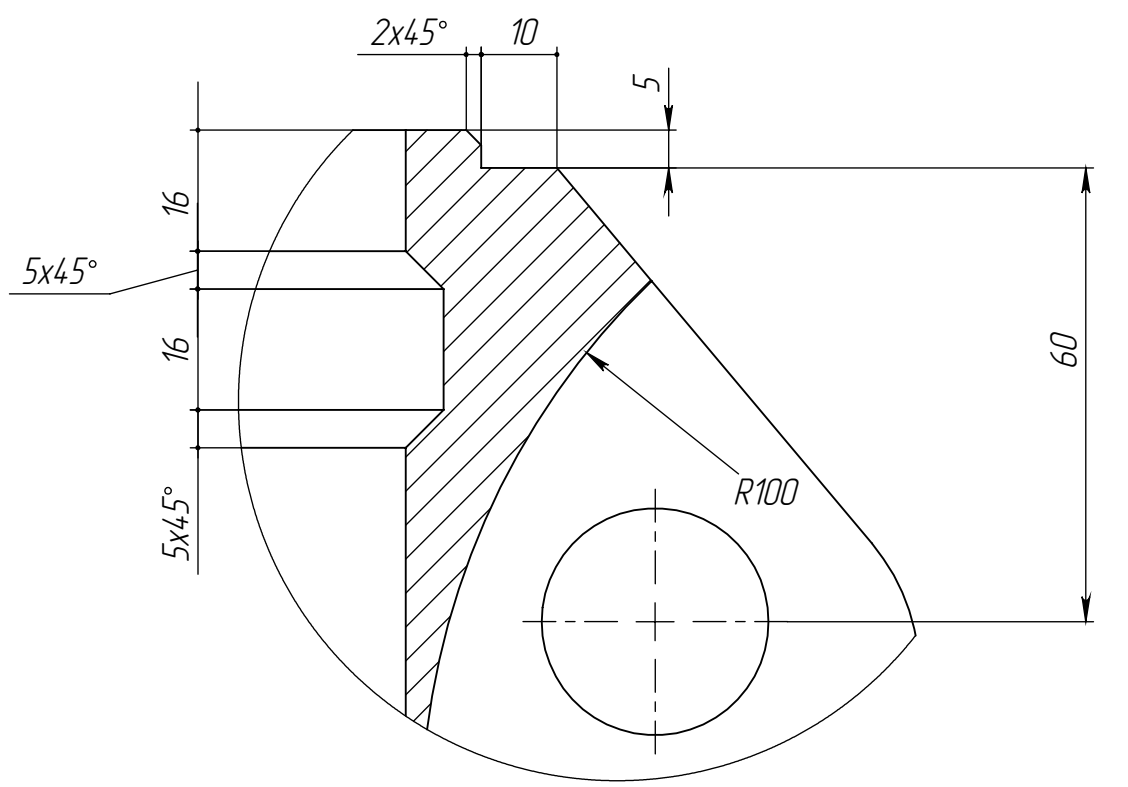
Взам. инд. №

Подп. и дата

Инд. № подл.



Б (1:1)



					МФТИ 000.0000.14			
Изм.	Лист	№ докум.	Подп.	Дата	Крышка левая.0004	Лит.	Масса	Масштаб
Разраб.								1:2
Проб.						Лист 1	Листов 1	
Т. контр.								
Н. контр.								
Утв.								